



EASYSYSTEM[®]



КОММЕРЧЕСКИЕ ПЕЧИ

для бани и сауны

МОНТАЖ И ЭКСПЛУАТАЦИЯ

Благодарим Вас за выбор и проявленный интерес к нашей продукции.

Выпуская печи для бани мы стараемся делать их максимально удобными в эксплуатации, долговечными и безопасными в работе. Технические решения и конструктивные особенности печей, подтвержденные испытаниями в условиях русских парных, позволили нам громко заявить - «ИзиСтим» печи для настоящей, Русской бани!

Установив в своей семейной парной печь от компании «ИзиСтим», Вы получите то соотношение температуры и влажности воздуха (микроклимат), которое наиболее Вам приемлемо. Создайте русскую баню! Со свойственным ей приятным теплом и легким паром!

Для правильной и безопасной эксплуатации печи, просим внимательно изучить настоящую инструкцию!

Легкого пара!
компания «ИзиСтим»

Настоящий документ защищен законом о защите авторских прав, международными договорами по защите авторского права, а также иными законами и соглашениями о защите интеллектуальной собственности. Полное или частичное воспроизведение материалов настоящего документа без письменного разрешения разработчика запрещено!

К монтажу, эксплуатации и обслуживанию печи допускаются только лица, изучившие настоящую инструкцию.

Сделано в России



СОДЕРЖАНИЕ

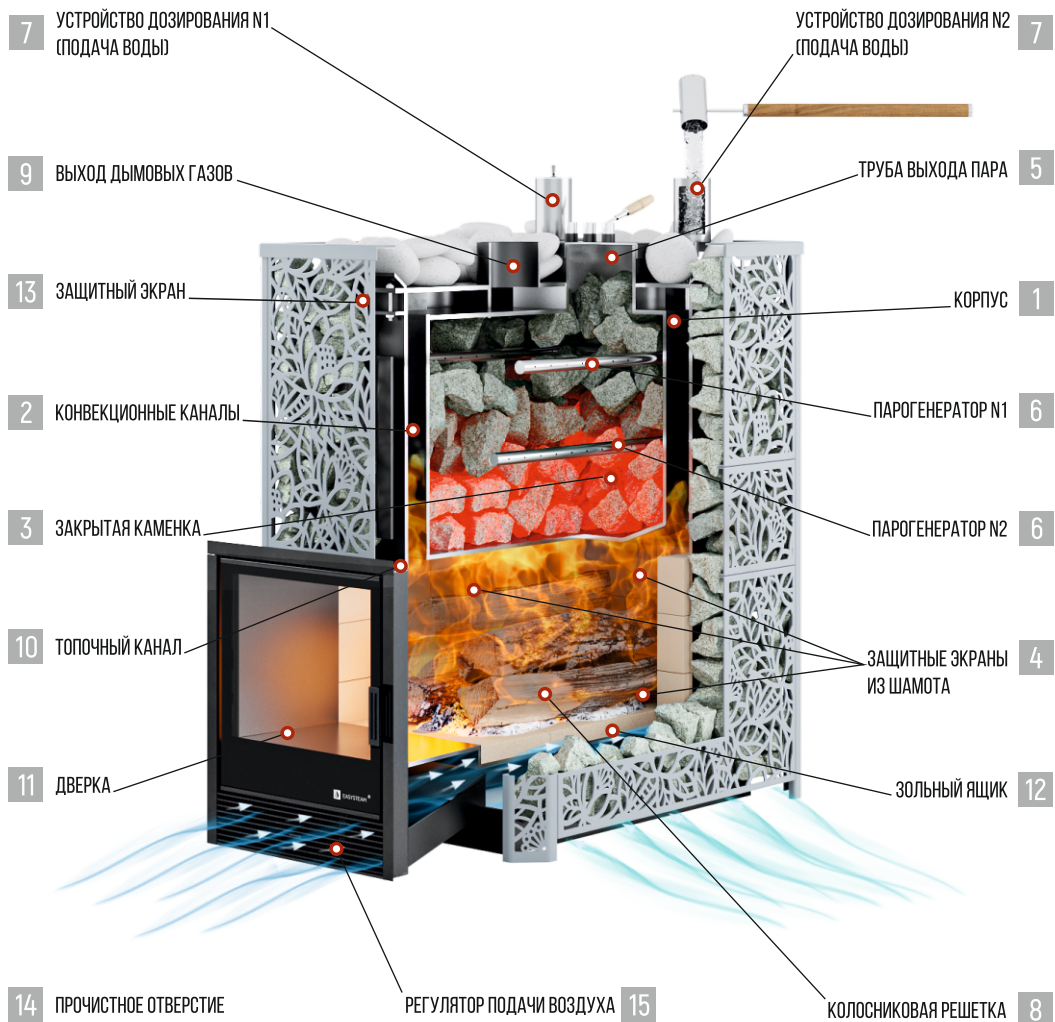
04	_____	Назначение
05	_____	Описание изделия
08	_____	Подготовка печи к эксплуатации
11	_____	Требования к дымоходу и его монтажу
13	_____	Схема сборки защитного кожуха
14	_____	Схема сборки обналички
15	_____	Съемные части
18	_____	Работа печи
21	_____	Особенности работы печи на газовом топливе
22	_____	Описание устанавливаемых газогорелочных устройств
23	_____	Использование газогорелочных устройств
24	_____	Возможные неисправности газогорелочных устройств с автоматическим пуском
24	_____	Возможные неисправности газогорелочных устройств с ручным пуском
25	_____	Возможные неисправности газогорелочных устройств с автоматикой 810 ELETTROSIT
26	_____	Установка газогорелочного устройства в печь
27	_____	Подключение к газовой сети
27	_____	Подключение к электросети
28	_____	Техническое обслуживание
29	_____	Габаритные размеры печи
30	_____	Технические характеристики
32	_____	Комплект поставки
33	_____	Транспортировка и хранение
33	_____	Возможные неисправности и методы их устранения
34	_____	Гарантийные обязательства
35	_____	Паспорт изделия

НАЗНАЧЕНИЕ

Печь «Ялта К» оборудована внешней (открытой) и внутренней (закрытой) каменками, предназначена для нагрева парной, получения легкого пара и горячей воды. Вы получите столько легкого пара, сколько Вам будет угодно. Печь Ялта серии К разрешается использовать для установки в коммерческих банях.

Использование печи в других целях допускается только с письменного разрешения производителя. При непрерывной топке печи более 12 часов, все гарантийные обязательства и ответственность за все возможные негативные последствия с производителя снимаются.

ОПИСАНИЕ ИЗДЕЛИЯ



Банные печи компании «ИзиСтим» выполнены из нержавеющей, жаропрочной стали с содержанием хрома не менее 17%. Корпус печи (поз.1) представляет собой гнута-сварную конструкцию сложной геометрии, с дополнительной установкой усиливающих конструкцию элементов, изготавливается из жаропрочной стали толщиной 4-8 мм. С внешней стороны по боковым стенкам печи располагаются конвекционные каналы (поз.2).

Вокруг печи устанавливается защитный экран (поз.13) из нержавеющей стали. Зазоры между стенкой печи и защитным кожухом полностью заполняются камнями и образуют внешнюю каменку. Большое количество камней во внешней каменке обеспечивает поддержание необходимой температуры, а также последующую просушку парильного отделения.

Поддержание высокой температуры пламени в топочном пространстве необходимо для максимального разогрева внутренней каменки (поз.3). На внутренней поверхности камеры сгорания установлены защитные экраны (поз.4) из шамотных плит, позволяющие перераспределить температурные нагрузки внутри топочного пространства и значительно увеличить передачу тепловой энергии на дно внутренней каменки, а также снять нагрузки с несущего корпуса печи.

Внутренняя каменка представляет собой резервуар сложной геометрии, расположенный строго по центру печи. Изготавливается в гнута-штампованном исполнении из жаропрочной стали толщиной 6-10 мм.

Для равномерного распределения нагрузки идущей от массивной внутренней закладки, дно внутренней каменки выполняется полукруглым, что позволяет существенно увеличить площадь нагрева и исключает вероятность деформирования дна при колоссальных тепловых нагрузках. Обслуживание внутренней каменки происходит через трубу выхода пара (поз.5).

Для получения качественного, мелкодисперсного пара, в каменку встроены два парогенератора (поз. 6), представляющих собой сложную систему вертикальных и горизонтальных трубок. В горизонтальных трубках по всей длине выполнены отверстия малого диаметра для равномерного выхода пароводяной смеси по всей поверхности нижнего и самого разогретого слоя закладки. В верхней части парогенераторов крепятся устройства дозирования (поз. 7). Для предотвращения несанкционированного выброса пароводяной смеси в обратном направлении, устройства снабжены предохранительными (обратными) клапанами.

Перед началом работы необходимо убедиться в работоспособности устройства дозирования. Снять (открутить) устройство, осмотреть предохранительный клапан. В случае обнаружения инородных предметов (мелких частиц банного веника, и прочего), удалить их и промыть устройство. Работоспособность предохранительного клапана проверяется путем встряхивания устройства вверх вниз. Работоспособному устройству характерно звонкое бряканье клапана в обоих направлениях. Это указывает на то, что ходу клапана в устройстве, ни что не мешает.

В нижней части печи располагается колосниковая решетка (поз.8). Через щели колосниковой решетки в зону топки поступает кислород, необходимый для процесса высокотемпературного горения, а так же происходит удаление продуктов сгорания в зольный ящик (поз.12)

В верхней части расположена труба для удаления топочных газов (поз.9), труба для выхода пара (поз.5) и трубки парогенераторов, для соединения с дозирующими устройствами и прочистное отверстие (поз.14).

Прочистное отверстие служит для очистки и ревизии технологических зазоров между каменной и корпусом печи. Ревизию технологических зазоров следует осуществлять не реже 1 раза в год или по мере ухудшения тяги. В случае обнаружения в них большого количества сажи её необходимо удалить путем прочистки гибким ёршиком для чистки дымовых труб (рис. 1). Для доступа к прочистному отверстию ослабьте колпачковую гайку на крышке прочистного отверстия ключом на 13. Поднимая гайку вверх открутите её на 3 полных оборота (не откручивайте гайку до конца), затем отведите крышку прочистного отверстия в сторону и извлеките её из отверстия. После ревизии установите крышку прочистного отверстия на место, и затяните колпачковую гайку.

Фасад печи состоит из рамки специальной формы с закрепленной на ней топочной дверцей (поз.11) и регулятором подачи воздуха в зону горения (поз.15).

Фасад и корпус печи разделяет топливный канал (поз.10), позволяющий производить топку печи из смежного с парной помещения.

Печь окрашивается кремнийорганической эмалью черного цвета.



Рис. 1 Гибкий ёршик для чистки дымовых труб

ПОДГОТОВКА ПЕЧИ К ЭКСПЛУАТАЦИИ

Перед установкой печи следует произвести первую топку вне помещения. Время первой топки от 4 до 5 часов. При первой топке с поверхности печи выгорают все технические компоненты, (грязь, производственная пыль и прочее) попавшие на печь при ее транспортировке, складском и производственном хранении.

Появление следов ржавчины, после протопки, в каменке и топке печи изготовленной из стали AISI 430 является нормальным процессом, связанным с работой металла в условиях агрессивной среды.

Перед запуском печи в работу убедитесь в правильности выполнения монтажных работ, согласно требований, указанных в настоящей инструкции и инструкциях полученных от производителей комплектующих участвующих в работе печи!

При разработке проекта бани и монтаже печи необходимо **ОБЯЗАТЕЛЬНОЕ** соблюдение норм противопожарной безопасности, указанных в СП 112.13330.2011* «Пожарная безопасность зданий и сооружений», СП 7.13130.2013 «Отопление, вентиляция и кондиционирование». Требования пожарной безопасности (с изменениями №1, 2). Несоблюдение требований данных правил может стать причиной пожара.

Необходимо регулярно производить ревизию печи и дымохода. В случае обнаружения, каких либо неисправностей в работе оборудования, следует немедленно прекратить эксплуатацию и связаться со специалистами нашей компании для получения консультации о возможных причинах неисправности и оптимальных путях ее решения.

Минимальное расстояние от кожуха печи до возгораемых поверхностей 500 мм.

Переднюю стенку экрана обязательно возводить на всю высоту помещения (рис. 3).

После 40–50 часов эксплуатации печи необходимо проверить затяжку гаек крепления закрытой каменки, при необходимости протянуть гайки.

Печь в процессе работы имеет тепловое расширение 3–5 мм, это нужно учитывать при монтаже.

Запрещено устанавливать печь топочным каналом на улицу, топка с улицы не допустима.

При прохождении перекрытия и кровли необходимо выполнить пожаробезопасную разделку согласно СП 7.13130.2013.

Перед дверкой печи необходимо защитить пол из горючих материалов металлическим листом размером 700x500 мм.

Для обеспечения хорошего воздухообмена в парильном отделении необходимо организовать приточно-вытяжную вентиляцию.

Для удаления накапливающегося в процессе дыхания углекислого газа в дальнем от печи углу под потолком необходимо организовать небольшое окно.

Закладка камней во внутреннюю каменку происходит через трубу выхода пара на верхней панели печи.

Не каждый камень пригоден для использования в банных печах! Камни неизвестного наименования и происхождения использовать не следует!

Для внутренней закладки рекомендуем использовать такие породы как габбро-диабаз, жадеит, кварцит, кварц, порфирит, яшма и т.п. Они не содержат вредных примесей, обладают высокой теплоемкостью и не боятся перепадов температур. Перед закладкой камни следует очистить от возможных инородных частиц и промыть в горячей воде.

На дно каменки, под парогенератор, укладываются камни средней фракции. Далее рекомендуется укладывать камни большего размера, а пустоты между ними заполнять более мелкой фракцией. Для закладки внешней каменки рекомендуется использовать камни мелкой фракции, а на верхнюю часть печи камни средней фракции.

Во избежание причинения вреда печи, не следует делать «монолитную» укладку камней. Всегда оставляйте небольшие зазоры между камнями. Масса закладки не должна превышать допустимую и установленную настоящей инструкцией!

Объемный вес нержавеющей шаров и болванок, а так же плотность их укладки, выше объемного веса и плотности укладки камней в закрытой каменке. Поэтому объем заполнения каменки с нержавеющей шарами и болванками должен быть снижен на 50 %.

Необходимо производить ревизию каменки (промывка и удаление пришедших в негодность камней) каждые 2 месяца

Для использования в качестве топлива природного газа в печь на заводе-изготовителе устанавливаются горелочные устройства серии ГГУ или серии САБК-ТБ.

Запрещено использовать в качестве закладки в каменку чугунные отливки.

Запрещено использовать в качестве топлива сжиженный газ.



Рис. 2 Проход топчного канала

ТРЕБОВАНИЯ К ДЫМОХОДУ И ЕГО МОНТАЖУ

Перед разработкой проекта бани внимательно изучите руководство по монтажу и эксплуатации дымохода. Если производитель дымохода задает большие размеры безопасных отступов чем это требуется для банной печи, то печь следует размещать с учетом размеров безопасных отступов до дымохода.

Защитный декоративный кожух печи должен быть полностью смонтирован до начала монтажа дымохода. Для монтажа дымохода привлекайте только квалифицированных специалистов, так как дымоход является источником опасности пожара и выделения вредных угарных газов. Монтаж дымохода должен осуществляться в строгом соответствии с требованиями СП 7-13130-2013 «Отопление, вентиляция и кондиционирование». Требование пожарной безопасности. Диаметр дымохода должен соответствовать диаметру вытяжного патрубка печи.

Минимальная высота дымохода для печей серии «К» должна составлять 5 метров от колосника печи до устья дымохода.

При высоте дымохода значительно выше 5 метров, при топке печи дровами или топливными брикетами, на дымоходе рекомендовано установить шибер.

Устья дымовых труб следует защищать от атмосферных осадков. Зонты, дефлекторы и другие насадки на дымовых трубах не должны препятствовать свободному выходу дыма.

Материал дымохода печи должен выдерживать температуру до 600°C. Рекомендуется использовать кирпичные дымоходы со стальной гильзой или дымоходы типа «Сендвич».

Кирпичный дымоход запрещается опирать на крышку печи, так как это может привести к ее деформации и выходу печи из строя.

Дымовой патрубков банной печи предусматривает монтаж дымохода способом «по дыму», допускается монтаж дымохода способом «по конденсату» если этот способ монтажа рекомендует производитель дымохода. В этом случае на дымовой патрубок печи должен быть установлен специальный адаптер для перехода с монтажа «по дыму» на монтаж «по конденсату».

Для организации системы дымоотвода необходимо применять только дымоходы из нержавеющей жаростойкой стали AISI 316 (310, 321), с толщиной стенки внутренней трубы не менее 0,8 мм.

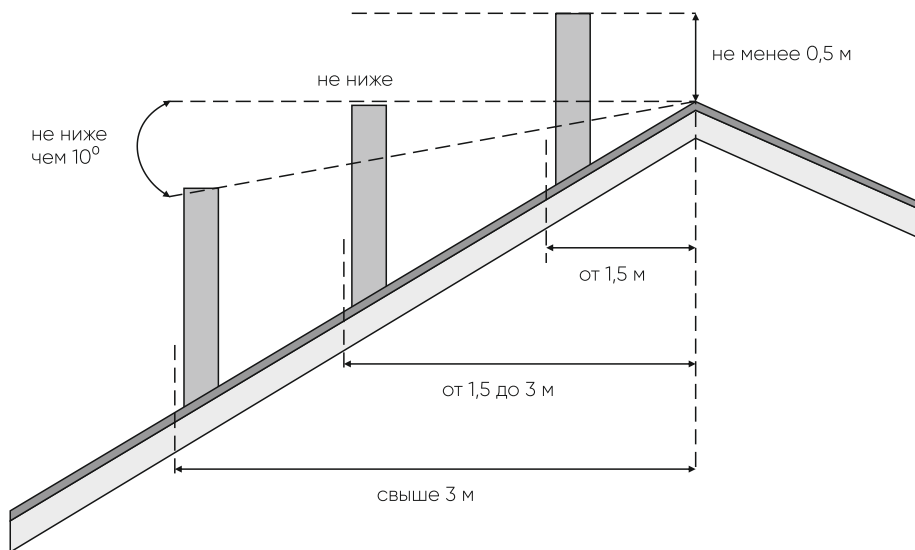


Рис. 3 Возвышение дымохода над кровлей

При прохождении перекрытия и кровли необходимо выполнить пожаробезопасную разделку согласно СП 7.13130.2013.

Печь не предназначена для установки в дымоход совместного использования.

Дымоход и соединительные трубы должны чиститься периодически и дополнительно, если печь не пользовались длительное время.

СХЕМА СБОРКИ ЗАЩИТНОГО КОЖУХА

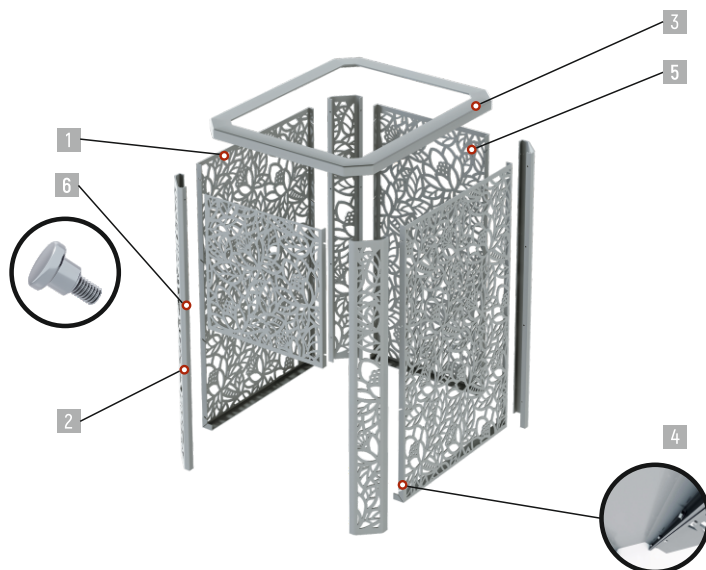


Рис. 4 Схема сборки защитного кожуха

В моделях печей Ялта 60 К, Ялта 80 К и Ялта 100 К боковые и тыльные стенки кожуха состоят из трех частей, перед сборкой кожуха необходимо соединить эти части между собой при помощи болтов. Боковые стенки защитного кожуха (поз.1) крепятся к стойкам (поз.2) с помощью болтов (поз.4). С тыльной части кожуха к стойкам (поз.2) с помощью болтов (поз.4) крепится тыльная стенка (поз.5). С фасадной части кожуха в стойки напротив крючков в фасадной стенки кожуха вворачиваются болты подвесы (поз.6). Фасадная стенка кожуха вставляется на болты подвесы и в верхней части крепится к стойкам с помощью болтов (поз.4). Собранный защитный кожух одевается сверху на печь (вырез располагается со стороны топочного канала). В зазоры между корпусом печи и защитным кожухом закладываются камни (получается внешняя открытая каменка). Затем сверху надевается бортик (поз.3). На верх печи выкладываются камни.

Детали защитного кожуха покрыты термостойкой эмалью. В целях недопущения повреждения покрытия, для закладки во внешнюю каменку рекомендуется применять шлифованный камень. Камни в защитный кожух следует укладывать максимально аккуратно.

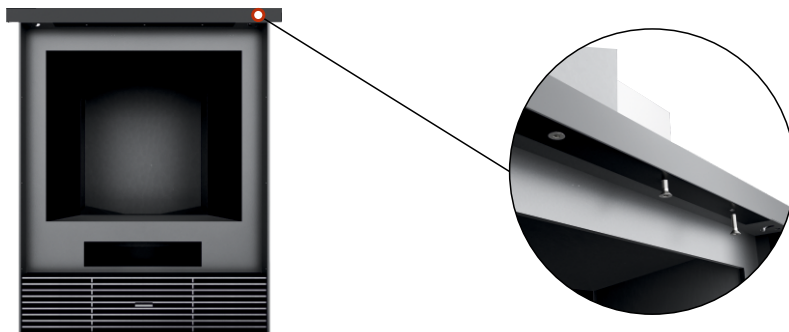
Печи серии «Ялта» запрещено обкладывать кирпичем.

В процессе разогрева кожух подвергается тепловому расширению, отличному от теплового расширения защитного экрана возводимого вокруг топливного канала. Это следует учитывать во время установки печи, и предусмотреть зазор между кожухом и защитным экраном в 5–10 мм.

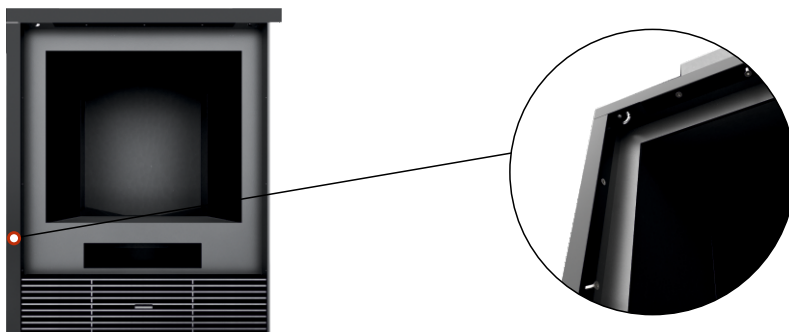
Запрещено вмуровывать кожух печи в стены парного помещения.

СХЕМА СБОРКИ ОБНАЛИЧКИ

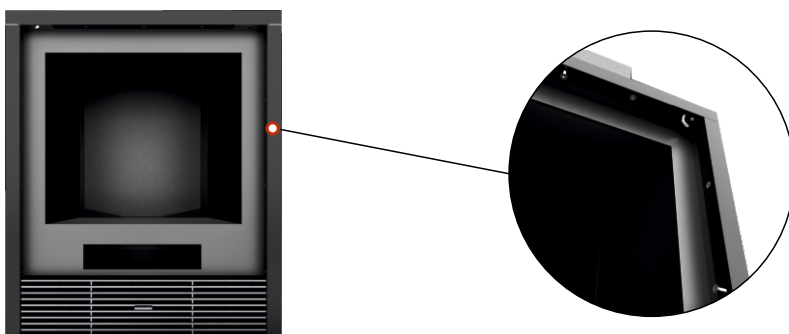
- 1 Прикручиваем верхний уголок **с внутренней стороны рамки** тремя винтами М4 с помощью шестигранного ключа 2.5 мм.



- 2 Прикручиваем левый уголок **с внутренней стороны рамки** тремя винтами М4 с помощью шестигранного ключа 2.5 мм.

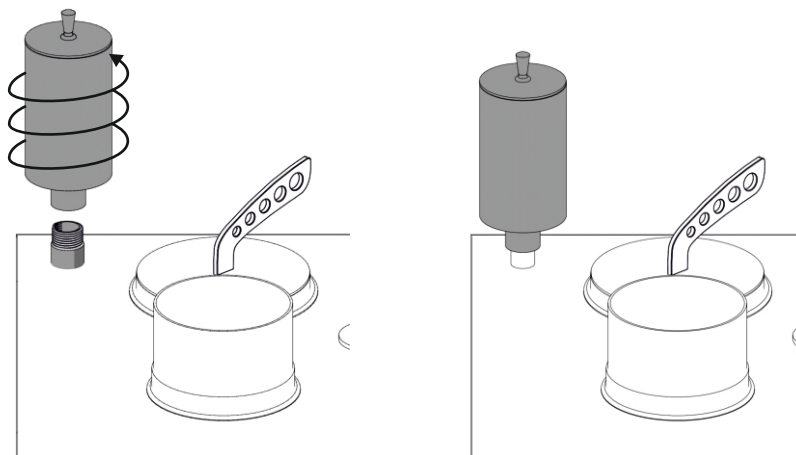


- 3 Прикручиваем правый уголок **с внутренней стороны рамки** тремя винтами М4 с помощью шестигранного ключа 2.5 мм.



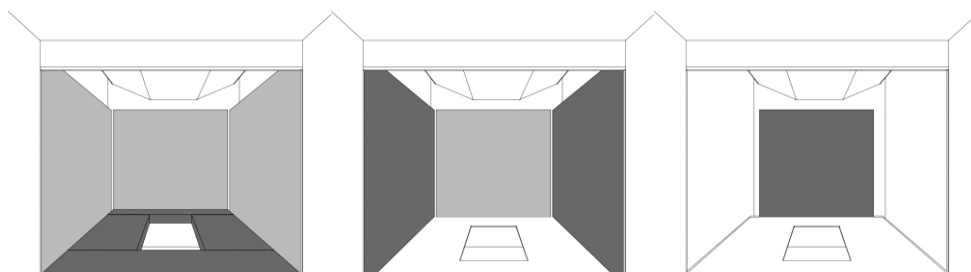
СЪЕМНЫЕ ЧАСТИ

Устройство дозирования



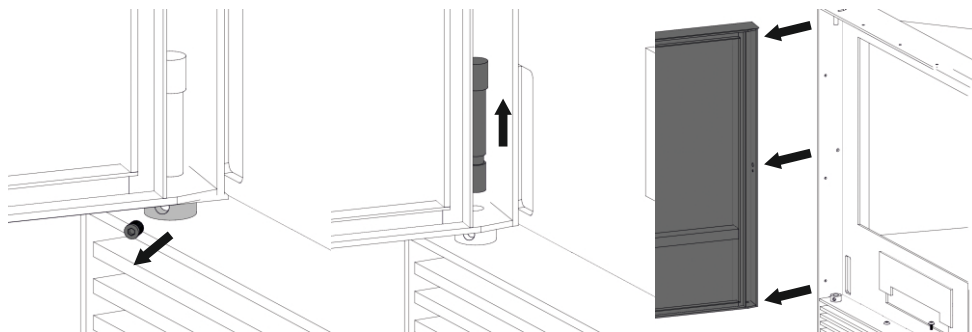
- 1 Откройте чашу дозатор

Шамотные плиты



- 1 Вытащите нижние
шамотные плиты
- 2 Вытащите боковые
шамотные плиты
- 3 Вытащите тыльную
шамотную плиту

Дверка топки

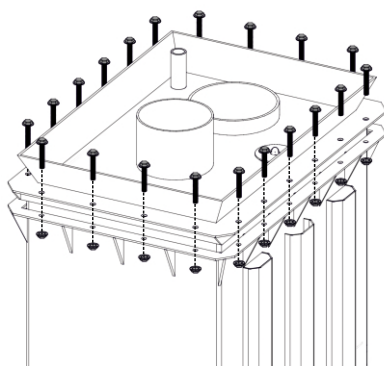


1 Выкрутите фиксирующий винт из опорной втулки

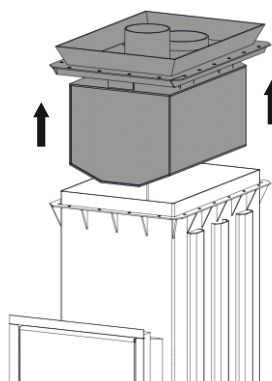
2 Вытяните штифт вверх

3 Снимите дверку

Съемная каменка

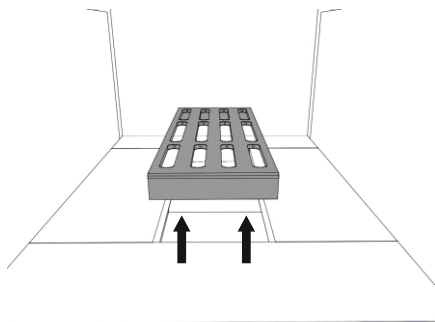


1 Открутите болты по периметру каменки



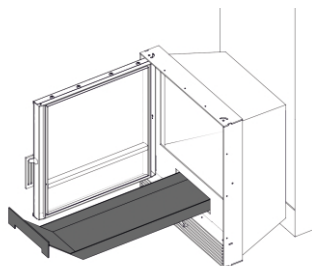
2 Снимите каменку путем поднятия ее вверх

Колосник



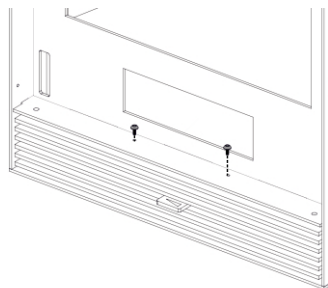
- 1 Вытащите колосник

Зольный ящик

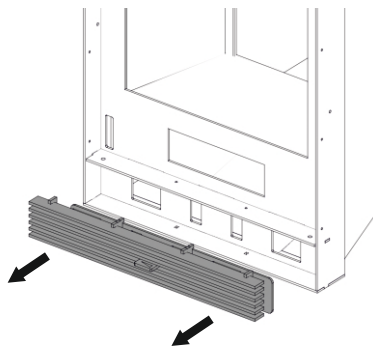


- 1 Вытащите зольный ящик

Регулятор подачи воздуха с декоративной решеткой



- 1 Выкрутите фиксирующие винты



- 2 Снимите регулятор подачи воздуха с декоративной решеткой

РАБОТА ПЕЧИ

Правильная топка печи способствует значительному увеличению срока службы и уменьшает риск возникновения пожара. Рекомендуемая загрузка топки – 50-70% от объема. Наиболее подходящим топливом для печи являются сухие дрова лиственных пород (березовые, осиновые, ольховые). Допускается использование качественных топливных брикетов из прессованных опилок.

Подкладку дров рекомендуется осуществлять после выгорания предыдущей закладки до беспламенного горения, при этом топочную дверцу печи следует открывать максимально аккуратно и с использованием рукавиц во избежание получения ожога.

Запрещено топить печь углем или торфом.

В газо-дровяных печах с футерованной шамотом топкой, при переводе печи на работу на природном газе, необходимо извлечь из топки шамотные плиты.

Для растопки печи поместите в топочное пространство охапку сухих дров (5-7 поленьев).

Запрещено разжигать печь с помощью легковоспламеняющихся жидкостей

Длина поленьев не должна превышать указанных в технических характеристиках размеров! Это может привести к закопчению стекла и перегреву топочного портала.

Печь во время топки издает шумы не превышающие уровень шума установленный Сан-Пин1.2.3685-21, для помещений бытового обслуживания.

Спустя некоторое время после растопки печи, начинается интенсивный процесс горения, высокотемпературные газы устремляются вверх и через технологические зазоры между каменкой и корпусом печи охватывают каменку со всех сторон языками пламени.

Достигнув наивысшей точки, высокотемпературные дымовые газы ударяются в верхнюю часть печи и замыкаются в плотное кольцо вокруг каменки, тем самым, усиливая разогрев внутренней закладки.

Кислород необходимый для высокотемпературного горения в нижней области топки поступает непосредственно через колосниковую решетку.

Интенсивное высокотемпературное горение - процесс непосредственно связанный с подачей кислорода, который управляется с помощью регулятора.

При растопке печи установите регулятор подачи воздуха в максимальное положение. После того как дрова полностью разгорятся переведите регулятор в среднее положение.



При правильной организации системы дымохода дымовые газы не поступают в топочное помещение даже при открытой топочной дверце.

С нагреванием каменки связан процесс нагревания камней (внутренней закладки).

В процессе эксплуатации печи возможна незначительная деформация стенок печи и каменки, которая не нарушает герметичности сварных швов. Это не является браком.

Хорошо разогретая каменка, гарантия получения легкого пара!

Защитный кожух улавливает прямое излучение разогретых стенок печи и делает исходящее тепло мягким и приятным.

Будьте аккуратны, так как поверхности печи разогреваются до высоких температур, которые способны вызвать ожоги.

Получение качественного пара происходит путем подачи воды в систему парогенератора. Из устройства дозирования, вода поступает в горизонтальные трубки системы, где происходит предварительная подготовка (переход воды в пароводяную смесь). Далее через небольшие отверстия расположенные по всей длине горизонтальных трубок пароводяная смесь под давлением влетает в нижнюю, самую разогретую толщу закладки. Пройдя путь снизу вверх, выходит через паровую трубу, насыщая парную только легким паром. В процессе парообразования участвуют все камни закладки (весь объем каменки) и вся площадь камней, поэтому пар получается только мелкодисперсным (невидимым) – легким! Для получения пара можно использовать и камни внешней каменки.

Внимание! Автоматика газогорелочных устройств работает по датчику температуры в парном отделении. Для принудительного включения газовой горелки с целью восстановления температуры камней в каменке после банных процедур рекомендуется проветрить парное отделение, до момента включения газовой горелки.

К выходу встроенного парогенератора допускается подключать только фирменные устройства дозирования компании ИзиСтим. Подключения устройств автоматической подачи воды запрещено.

Будьте аккуратны! Процесс перехода воды, равной объему дозатора, в пар, занимает не более 5 секунд! Избегайте поддачи пара если кто-то находится вблизи каменки, так как горячий пар может вызвать ожоги.

В целях безопасности, для подачи воды, используйте только ковши с длинной ручки не менее 80 см (рекомендуется использовать фирменный ковш компании ИзиСтим).

Внимание! При первом поддавании в чашу дозатор возможны не значительные выбросы пароводяной смеси вызванные охлаждением чаши дозатора до рабочей температуры.

Присутствие в материале печи такого элемента как Cr (хром), препятствует выжиганию кислорода в парной металлическими поверхностями печи!

После окончания топки печи остывшее стекло топочной дверки рекомендуется очистить при помощи влажной бумажной салфетки.

При наличии сильных загрязнений обмокните влажную бумажную салфетку в золу и протрите ей стекло. Недопустимо использование химических и специальных чистящих средств для чистки стекла топочной дверцы.

Строго запрещена топка печи более 12 часов подряд в сутки!

Для продления срока службы защитного кожуха и сохранения его внешнего вида следует регулярно проветривать парное помещение после банных процедур, а так же не допускать скопления воды на металлических поверхностях защитного кожуха. Следует избегать попадания воды с высоким содержанием солей на металлические поверхности защитного кожуха.

В случае появления повреждений эмали защитного кожуха во время эксплуатации печи следует незамедлительно устранить поврежденные участки:

- поверхность зачистить шлифовальной шкуркой;
- обезжирить о-ксилолом или растворителями Р-646, Р-5, Р-4 и высушить, при этом периметр обезжириваемой поверхности должен на 30 мм превышать периметр зоны окрашивания;
- на дефектное место тонким слоем нанести термостойкую полиорганосилоксановую эмаль. Слои вновь нанесенного покрытия должны перекрывать прилегающие слои основного покрытия не менее чем на 20 мм.
- выдержать защитный кожух при комнатной температуре в течении 1 часа
- затопить печь и продолжать топку в течении 3 часов для отверждения покрытия на отремонтированном участке.

ОСОБЕННОСТИ РАБОТЫ ПЕЧИ НА ГАЗОВОМ ТОПЛИВЕ

Во избежание несчастных случаев и выхода из строя оборудования запрещается:

- самостоятельно устанавливать и запускать газовое оборудование в работу;
- производить установку и регулировки газового оборудования лицам, не знакомым с руководством по эксплуатации, а также не имеющим соответствующего допуска на проведение таких работ;
- пользоваться газовым оборудованием несовершеннолетним и недееспособным лицам, а также лицам не ознакомленным с руководством по эксплуатации и не прошедшим инструктаж по безопасной эксплуатации газового оборудования;
- пользоваться газовым оборудованием при отсутствии тяги или недостаточной тяге в дымоходе;
- пользоваться газовым оборудованием при наличии запаха газа;
- пользоваться неисправным газовым оборудованием;
- пользоваться газовым оборудованием без устройства защитного отключения (УЗО) и без заземления (кроме энергонезависимого исполнения, без подключения к сети электропитания 220В);
- самостоятельно разбирать и ремонтировать газовое оборудование;
- вносить изменения в конструкцию;
- оставлять работающее газовое оборудование без наблюдения;
- проверять герметичность газового оборудования и газопровода применением открытого пламени (герметичность проверяется газоанализатором или мыльной эмульсией).

При обнаружении неисправности в работе необходимо обратиться в специализированную сервисную организацию и не пользоваться оборудованием до устранения неисправностей.

Установку, настройку, пуск оборудования в работу и последующее техническое обслуживание производит представитель специализированной организации, имеющей допуск на проведение данных работ в Вашем регионе.

К эксплуатации газоиспользующего оборудования допускаются лица, ознакомленные с руководством по эксплуатации и прошедшие инструктаж по безопасной эксплуатации газового оборудования.

При неработающем оборудовании, кран подачи газа должен быть закрыт.

Если Вы почувствовали запах газа немедленно перекройте кран подачи газа, откройте окна и двери, вызовите аварийную газовую службу, удалите людей из помещения. До приезда специалистов аварийной службы и устранения утечки газа не производите работ, связанных с огнём и искрообразованием (не включайте электроосвещение, не пользуйтесь газовыми и электрическими приборами, не зажигайте огня, не курите и т.д.).

В случае возникновения пожара немедленно сообщите в пожарную часть по телефонам экстренных служб Вашего региона.

При несоблюдении вышеуказанных мер безопасности, а также других положений данного руководства может произойти получение вреда здоровью такое как: отравление газом или окисью углерода (СО), поражение электрическим током, ожоги. Пострадавший может потерять сознание. Необходимо незамедлительно оказать первую помощь пострадавшему и вызвать медицинскую службу по телефонам экстренных служб Вашего региона.

Установка печи с газогорелочным устройством, в т.ч.: подключение к газопроводу, электро-снабжению, отвод продуктов сгорания, мероприятия по обеспечению вентиляции помещения и т.д. производится в соответствии с проектом подключения газоиспользующего оборудования, оформленным и согласованным в установленном законодательством порядке.

Для безопасной эксплуатации рекомендуется установка сигнализатора загазованности помещения.

ОПИСАНИЕ УСТАНАВЛИВАЕМЫХ ГАЗОГОРЕЛОЧНЫХ УСТРОЙСТВ

Предприятием-изготовителем предусматривается работа печей (соответствующей модификации) на природном газе по ГОСТ 5542-2014.

Эксплуатация на сжиженном газе от индивидуальных баллонов или ёмкости СУГ не допускается!

Для безопасной эксплуатации (в соответствии с модификацией печи) предусматривается установка следующих газогорелочных устройств:

Модель печи	Номинальная тепловая мощность печи, кВт	Модель газогорелочного устройства	Номинальное давление природного газа, мм.вод.ст	Расход природного газа, м ³ /час	Присоединительный размер для подачи газа, дюйм
Ялта 15 К	13	ГГУ 20	200	2,2	1/2
Ялта 25 К	20	ГГУ 40		4,3	
Ялта 35 К	25	ГГУ 50/ САБК 40		5,5/4,1	
Ялта 40 К	36	ГГУ 50/ САБК 40		5,5/4,1	
Ялта 50 К	48	ГГУ 60/ САБК 50		7/5,1	3/4*
Ялта 60 К	60	ГГУ 60		7	
Ялта 80 К	78	ГГУ 80		9,4	

* - ГГУ 60 в исполнении с автоматикой NOVA 820 имеет присоединительный размер 1/2

Работа автоматики газогорелочных устройств обеспечивает безопасную остановку работы устройства в случаях:

- погасания пламени;
- отклонение давления газа от допустимых параметров;
- нарушения тяги;
- отключения электропитания.

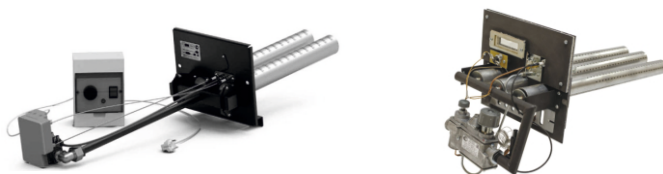


Рис. 6 Внешний вид газогорелочных устройств

Установка газогорелочных устройств, не отраженных в данном перечне возможна только с письменного разрешения изготовителя печи.

ИСПОЛЬЗОВАНИЕ ГАЗОГОРЕЛОЧНЫХ УСТРОЙСТВ

Подробная информация о методах настройки и детальном описании газовых клапанов газогорелочных устройств приводится в Паспорте газогорелочного устройства. Паспорт газогорелочного устройства является неотъемлемой частью эксплуатационной документации печи. При установке печи работающей на газовом топливе информация о печи и газогорелочном устройстве (марка и заводские номера) в обязательном порядке отражаются в Акте установки газового оборудования. В паспорта печи и газогорелочного устройства вносится соответствующая информация.

При установке и пуске в эксплуатацию газогорелочного устройства специалистом газовой службы производится настройка выходного давления газа, для обеспечения эффективного сгорания топлива и настройки работы устройства с учётом фактического давления газоснабжающей сети.

При применении энергозависимого устройства необходимо обеспечение электропитания 220В.

Газогорелочные устройства поставляются как с ручным, так и автоматическим пуском в работу.

При автоматическом пуске – пуск в работу производится путем включения питания и установкой требуемой температуры помещения.

При ручном пуске производится ручной пьезорозжиг запальной горелки и переключение на работу основной горелки с установкой требуемой температуры помещения.

Подробную информацию операций включения и выключения смотри в паспорте устройства, которым укомплектована печь.

При работе газовой печи с горелкой САБК, декоративная топочная дверка должна быть открыта.

ВОЗМОЖНЫЕ НЕИСПРАВНОСТИ ГАЗОГОРЕЛОЧНЫХ УСТРОЙСТВ С АВТОМАТИЧЕСКИМ ПУСКОМ

Неисправность	Вероятная причина	Способ устранения
Не запускается горелка	Нет контакта в электроцепи терморегулятора	Проверить контакты, снять крышку блока управления, закоротить терморегулятор Внимание! Опасность поражения эл. током 220 В
	Аварийная блокировка	Нажать кнопку сброса аварии на блоке управления
	Не разжигается горелка	Перевернуть вилку в розетке

ВОЗМОЖНЫЕ НЕИСПРАВНОСТИ ГАЗОГОРЕЛОЧНЫХ УСТРОЙСТВ С РУЧНЫМ ПУСКОМ

Неисправность	Вероятная причина	Способ устранения
При нажатой ручке в положении «ИСКРА» и многократном нажатии пьезовоспламенителя, запальная горелка не загорается.	<ol style="list-style-type: none"> 1 Нет искры на запальной горелке. 2 Засорено сопло запальной горелки. 	<ol style="list-style-type: none"> 1 Проверить надежность соединений пьезовоспламенителя с искровым электродом. 2 Проверить отсутствие искровых пробоев на корпус и отсутствие трещин на керамическом изоляторе электрода. 3 Прочистить сопло горелки.
Запальная горелка гаснет после отпускания ручки управления.	<ol style="list-style-type: none"> 1 Нет надежного контакта в электрической цепи контроля пламени. 2 Разомкнуты контакты датчика разряжения. 3 Электрод контроля пламени не попадает в пламя горелки. 4 Электрод контроля пламени не выдает положенного напряжения. 	<ol style="list-style-type: none"> 1 Проверить все контакты, зачистить соединения мелкой наждачной шкуркой. 2 Проверить датчик разряжения закоротив его контакты. 3 Отрегулировать положение электрода. Добавить газ на запальную горелку. 4 Отсоединить электрод от клапана, нажав ручку управления в положении «ИСКРА», зажечь запальную горелку, измерить напряжение милливольтметром, оно должно быть 10–30 мВ.
Запальная горелка гаснет после отпускания ручки управления.	Неисправна катушка электромагнитного клапана.	<ol style="list-style-type: none"> 1 Замерить сопротивление катушки. 2 Заменить катушку.

<p>При переводе ручки управления в положение «ПЛАМЯ», основная горелка не загорается.</p>	<ol style="list-style-type: none"> 1 Нет контакта в цепи питания второго клапана. 2 Неисправна катушка электромагнитного клапана. 	<ol style="list-style-type: none"> 1 Проверить исправность предохранителя. 2 Проверить исправность регулирующего термостата закоротив его контакты. <p>Внимание! Опасность поражения электрическим током 220 В</p> <ol style="list-style-type: none"> 3 Замерить сопротивление катушки. 4 Заменить катушку.
---	---	--

ВОЗМОЖНЫЕ НЕИСПРАВНОСТИ ГАЗОГОРЕЛОЧНЫХ УСТРОЙСТВ С АВТОМАТИКОЙ 810 ELETTROSIT

Неисправность	Вероятная причина	Способ устранения
<p>При нажатой кнопке «Пуск» запальная горелка не загорается.</p>	<p>Засорено сопло растопочной горелки 14, засорен сетчатый фильтр на входе 8, или волосной фильтр в газовом канале 20, не открывается клапан растопочной горелки 5.</p>	<ol style="list-style-type: none"> 1 Прочистить сопло медной проволокой соответствующего диаметра, прочистить фильтры. 2 Проверить механизм открывания клапана 5.
<p>Запальная горелка гаснет после отпускания кнопки «Пуск».</p>	<ol style="list-style-type: none"> 1 Нет контакта в электроцепи термопары 15, разомкнуты контакты датчика разряджения 12 или термоограничителя 13. 2 Термопара не попадает в пламя запальной горелки. 3 Термопара не выдает положенного напряжения. 4 Неисправна катушка электромагнита 7. 	<ol style="list-style-type: none"> 1 Проверить все контакты, зачистить контактные соединения мелкой наждачной шкуркой, поочередно закоротить контакты 12 и 13. 2 Отрегулировать положение термопары. 3 Отсоединить термопару от основного блока, подключить к ней милливольтметр. Удерживая пусковую кнопку, зажечь запальную горелку, замерить напряжение термопары, оно должно быть 10–30 мВ. 4 Снять термопару из растопочной горелки, снять верхнюю крышку основного блока, нагреть термопару зажженной лучиной, пальцем нажать на предохранительный клапан, отпустить палец, клапан должен удерживаться электромагнитом.
<p>При нажатой кнопке «Большое горение» основная горелка не загорается.</p>	<ol style="list-style-type: none"> 1 Нет контакта в электроцепи терморегулятора 25. 2 Неисправен терморегулятор или катушка электромагнита 24. 	<p>Проверить контакты, снять крышку блока электроконтактов, подать напряжение на катушку напрямую, минуя терморегулятор.</p> <p>Внимание! Опасность поражения электрическим током 220 В</p>

Неисправности так же могут быть связаны с повреждением проводов питания или проводов датчиков безопасности и (или) нарушения в местах их присоединения. В таких случаях необходимо произвести проверку целостности проводов и мест их сопряжений, и заменить неисправные провода и соединения.

УСТАНОВКА ГАЗОГОРЕЛОЧНОГО УСТРОЙСТВА В ПЕЧЬ

Монтаж ГГУ производится путем установки в рабочее положение с закреплением монтажной пластины к конструкции печи крепёжными гайками, при этом между установочной пластиной ГГУ и стенкой печи устанавливается жаропрочный уплотнительный элемент

Газогорелочное устройство не может устанавливаться непосредственно со стороны парной или моечного помещения. Помещение должно соответствовать требованиям к размещению газового оборудования. Условия эксплуатации: температура окружающего воздуха от 0 до +60°C, относительная влажность не более 95% при температуре 40°C.

В помещении парной для поддержания температуры выводится термобаллон терморегулятора. При монтаже термобаллона необходимо:

- аккуратно обращаться с термобаллоном и капилляром во избежание их повреждения;
- оптимально выбрать место размещения термобаллона в парной для удобной и комфортной настройки температуры при последующей эксплуатации (следует учитывать, что удаление термобаллона от печи или низкая установка термобаллона по высоте, влечёт превышение температуры у печи или выше места установки, по отношению к установленному значению на терморегуляторе).



Рис. 7 Установка ГГУ в топку печи

ПОДКЛЮЧЕНИЕ К ГАЗОВОЙ СЕТИ

Для увеличения срока службы газового оборудования рекомендуется устанавливать газовый фильтр.

Для обеспечения устойчивой работы необходимо производить подводку газовой линии металлическими трубами или газовым гибким шлангом, с диаметром соответствующим присоединительному размеру.

При подключении при помощи гибких шлангов:

- не скручивать шланги относительно продольной оси;
- длина шланга от места присоединения должна быть не менее 50 мм без изгиба;
- радиус изгиба шланга должен быть не менее 90мм.

При подключении к газовой линии перед ГГУ обязательно должен быть установлен запорный кран. Он должен быть легко доступен при эксплуатации.

Присоединение газовой линии не должно сопровождаться взаимным натягом труб и элементов устройства во избежание смещения или поломки отдельных деталей и частей и нарушения герметичности.

После подключения к газовой линии места соединения при открытом кране должны быть проверены на герметичность, с помощью мыльной эмульсии (или другими безопасными методами), появление пузырьков означает утечку газа.

■ Утечка газа не допускается.

ПОДКЛЮЧЕНИЕ К ЭЛЕКТРОСЕТИ (ДЛЯ ЭНЕРГОЗАВИСИМЫХ УСТРОЙСТВ)

Подключение к сети производится в соответствии с Правилами устройства электроустановок (ПУЭ). Необходимо предусматривать подключение через устройство защитного отключения (УЗО). Необходимо предусматривать заземление устройства и корпуса печи. Параметры сети и контура заземления определяются проектом.

ТЕХНИЧЕСКОЕ ОБСЛУЖИВАНИЕ

Наблюдение за работой горелочного устройства возлагается на владельца, который обязан содержать его в чистоте и в исправном состоянии.

Элементы подключения к электропитанию (провода, блоки и т.п.) периодически должны осматриваться на отсутствие повреждений.

Профилактическое обслуживание и ремонт (осмотр и очистка сопел и газовых горелок «рожков», осмотр и проверка герметичности газопроводов и устройств на них и т.п.) производят работники газового хозяйства.

Гарантийный срок эксплуатации и срок службы газогорелочного устройства указаны в паспорте устройства и могут отличаться от гарантийного срока эксплуатации и срока службы печи.

ГАБАРИТНЫЕ РАЗМЕРЫ ПЕЧИ

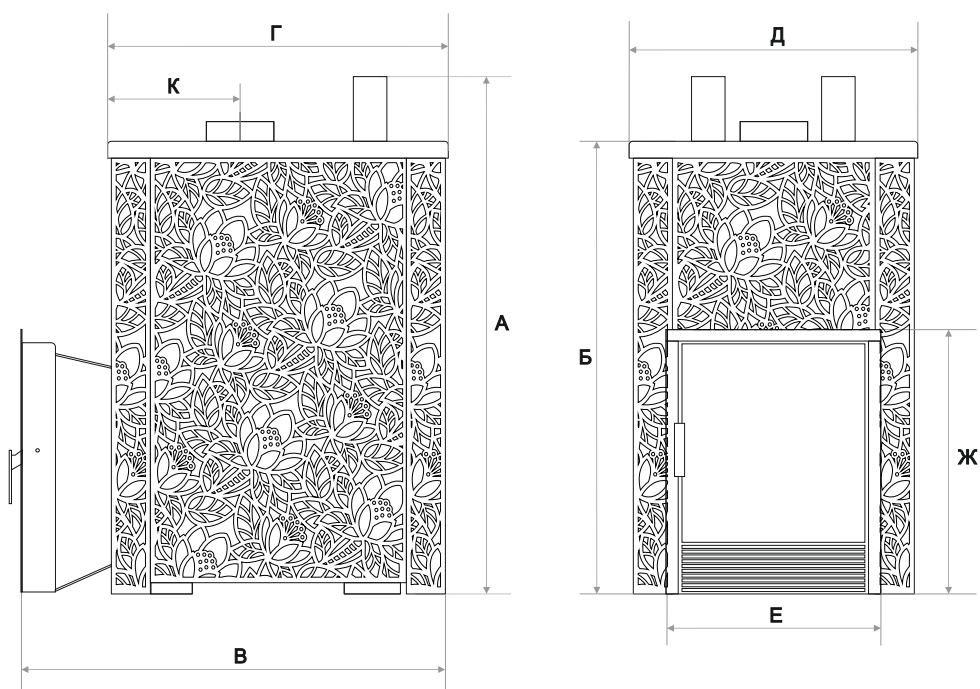


Рис. 8 Габаритные размеры печи

Печь	Размеры, мм							
	А	Б	В	Г	Д	Е	Ж	К
Ялта 15	930	805	805	595	500	403	466	250
Ялта 25	930	805	865	655	530	403	466	265
Ялта 35	980	855	915	705	570	403	466	275
Ялта 40	1130	1005	915	705	570	433	536	275
Ялта 50	1230	1105	995	785	610	433	536	320
Ялта 60	1180	1055	1095	885	710	433	536	390
Ялта 80	1280	1205	1175	965	950	513	536	390
Ялта 100	1380	1305	1175	965	950	513	536	370

В связи с постоянной работой над улучшением функциональных и эстетических характеристик печей, конструкция и размеры, могут незначительно отличаться от значений представленных в данной таблице.

ТЕХНИЧЕСКИЕ ХАРАКТЕРИСТИКИ ПЕЧИ

Объем отапливаемого помещения, приведенный в таблице, определен исходя из условий:

- в качестве топлива используется природный газ с теплотворной способностью не ниже 33,50 МДж/м³, дрова или топливные брикеты 14,24 МДж/кг

- печь работает в здании, расположенном в районе строительства ИВ по СП 131.13330.2012 «Строительная климатология»

- ограждающие конструкции парной имеют соответствующую климатическому району теплоизоляцию и в парной отсутствуют большие панорамные окна и неизолированные поверхности.

Неизолированные стены, стеклянные двери и большие панорамные окна повышают теплопотери парного помещения. Для правильного подбора печи добавляйте по 1,2 м³ к фактическому объему парного помещения на каждый квадратный метр неизолированной поверхности.

Модель	Ялта 15К	Ялта 25К	Ялта 35К	Ялта 40К
Объем отапливаемого помещения, м ³	до 15	15-25	25-35	30-40
Габаритные размеры печи с защитным кожухом				
Ширина, мм	500	530	570	570
Высота, мм	930	930	980	1130
Глубина, мм	805	865	915	915
Материал	корпус печи	жаропрочная нержавеющая сталь 4 мм		
	корпус закрытой каменки	жаропрочная нержавеющая сталь 6 мм		
	элементы жесткости	жаропрочная нержавеющая сталь 2-6 мм		
	защитный кожух	жаропрочная нержавеющая сталь		
	дверка	сталь, стеклокерамика жаропрочная		
	колосниковая решетка	жаропрочная нержавеющая сталь		
Тип каменки	внутренняя закрытая, внешняя открытая			
Парогенератор	встроенный		встроенный, двойной	
Подача воды	в нижнюю зону		в нижнюю и верхнюю зону	
Сушка парной	да			
Топка из смежного помещения	да			
Исполнение	гнуто-сварная конструкция			
Футеровка топки	шамотные плиты 20 мм		шамотные плиты 30 мм	
Диаметр дымохода	120 мм			
Масса печи без учета закладки камней и шамота*	95 кг	115 кг	140 кг	160 кг
Масса кожуха**	20 кг	25 кг	30 кг	35 кг
Масса шамота**	12 кг	19 кг	23 кг	25 кг
Масса закладываемых камней***	внутренняя каменка	25 кг	40 кг	60 кг
	открытая каменка	180 кг	230 кг	250 кг
Время вывода на режим русской бани (зима/лето)	110 мин./ 80 мин.			
Максимальная длина поленьев	350 мм	400 мм	450 мм	
Количество потребляемых дров	4-10 кг/час	5-12 кг/час	5-16 кг/час	10-20 кг/час
Размер стекла на точечной дверце (Ш-В)	370-370 мм			400-420 мм
Вид топлива	дрова и/или природный газ			

Вид топлива на модель печи указан на странице 35 «Паспорт изделия»

* - фактические массы могут отличаться в пределах 3%

** - фактические массы могут отличаться в пределах 10%

*** - указана максимальная масса закладки камней

Модель		Ялта 50К	Ялта 60К	Ялта 80К	Ялта 100К
Объем отапливаемого помещения, м ³		40-50	50-60	60-80	80-100
Габаритные размеры печи с защитным кожухом					
Ширина, мм		610	710	950	950
Высота, мм		1230	1180	1280	1380
Глубина, мм		995	1095	1175	1175
Материал	корпус печи	жаропрочная нержавеющая сталь 4 мм	жаропрочная нержавеющая сталь 6 мм		жаропрочная нержавеющая сталь 8 мм
	корпус закрытой каменки	жаропрочная нержавеющая сталь 6 мм		жаропрочная нержавеющая сталь 8 мм	жаропрочная нержавеющая сталь 10 мм
	элементы жесткости	жаропрочная нержавеющая сталь 2-6 мм			
	защитный кожух	жаропрочная нержавеющая сталь			
	дверка	сталь, стеклокерамика жаропрочная			
	колосниковая решетка	жаропрочная нержавеющая сталь			
Тип каменки		внутренняя закрытая, внешняя открытая			
Парогенератор		встроенный, двойной			
Подача воды		в нижнюю и верхнюю зоны			
Сушка парной		да			
Топка из смежного помещения		да			
Исполнение		гнуто-сварная конструкция			
Футеровка топки		шамотные плиты 30 мм	шамотный кирпич 65 мм, шамотные плиты 30 мм		
Диаметр дымохода		150 мм			180 мм
Масса печи без учета закладки камней и шамота*		180 кг	280 кг	440 кг	570 кг
Масса кожуха**		40 кг	50 кг	95 кг	105 кг
Масса шамота**		32 кг	95 кг	120 кг	140 кг
Масса закладываемых камней***	внутренняя каменка	110 кг	130 кг	230 кг	250 кг
	открытая каменка	360 кг	400 кг	680 кг	730 кг
Время вывода на режим русской бани (зима/лето)		110 мин./ 80 мин.	150 мин./ 120 мин.		
Максимальная длина поленьев		500 мм	550 мм	650 мм	
Количество потребляемых дров		15-25 кг/час	20-30 кг/час	25-40 кг/час	30-45 кг/час
Размер стекла на топочной дверце (Ш-В)		400-420 мм		480-420 мм	
Вид топлива		дрова и/или природный газ			дрова

Вид топлива на модель печи указан на странице 35 «Паспорт изделия»

- * – фактические массы могут отличаться в пределах 3%
- ** – фактические массы могут отличаться в пределах 10%
- *** – указана максимальная масса закладки камней

КОМПЛЕКТ ПОСТАВКИ

В комплект поставки изделия входят:

Печь со встроенным парогенератором	1 шт.
Защитный кожух с крепежом	1 к-т
Шамотные плиты*	1 к-т
Дверца топочная*	1 шт.
Зольник*	1 шт.
Колосниковая решетка*	1 шт.
Устройство подачи воды (чаша дозатор)	2 шт.
Крышка дозатора	2 шт.
Крышка каменки	1 шт.
Инструкция по монтажу и эксплуатации (паспорт)	1 экз.

* может отсутствовать в зависимости от модификации печи

В зависимости от способа транспортировки и заявленных условиях хранения, производитель в праве самостоятельно принять решение о варианте упаковки изделия. Комплекующие упаковываются в мягкую упаковку и помещаются во внутреннее пространство печи.

ТРАНСПОРТИРОВКА И ХРАНЕНИЕ

Транспортировать изделие допускается любым видом транспорта, выдерживая условия маркировки, нанесенные на упаковку.

Изделие следует хранить в помещении, не снимая фирменную упаковку.

ВОЗМОЖНЫЕ НЕИСПРАВНОСТИ И МЕТОДЫ ИХ УСТРАНЕНИЯ

Неисправность	Причина	Метод устранения
Нарушен процесс горения	<ol style="list-style-type: none">1 Недостаточный приток воздуха в топку2 Ухудшилась тяга в дымовой трубе	<ol style="list-style-type: none">1 Очистить зольник2 Прочистить дымоход
Запах дыма	<ol style="list-style-type: none">1 Ухудшилась тяга в дымовой трубе2 Недостаточная герметичность дымовой трубы3 Изношенность дымохода	<ol style="list-style-type: none">1 Прочистить дымоход2 Проверить и уплотнить стыки дымовой трубы3 Заменить дымоход
Печь трудно растапливается	Ухудшилась тяга	Прочистить дымоход
Вода не поступает в парогенератор	Забились отверстия обратного клапана	Снять и прочистить воронку-дозатор
Предохранительный клапан не работает	Инеродное тело в конструкции обратного клапана	Снять и прочистить воронку-дозатор
Выходящий пар имеет запах	<ol style="list-style-type: none">1 Некачественные камни2 Старость камней	<ol style="list-style-type: none">1 Заменить камни и прочистить каменку2 Заменить камни и прочистить каменку
Частые шумы (щелчки) в районе каменки печи	Слишком плотная (в расклин) укладка камней в каменке	Переложить камни в каменке

В случае обнаружения, каких либо неисправностей в работе оборудования, следует немедленно прекратить эксплуатацию и связаться со специалистами нашей компании для получения консультации о возможных причинах неисправности и оптимальных путях ее решения.

ГАРАНТИЙНЫЕ ОБЯЗАТЕЛЬСТВА

При эксплуатации изделия с нарушением правил, изложенных в данном Паспорте, завод снимает с себя все гарантийные обязательства.

Гарантия вступает в силу с момента продажи печи и предоставляется только при наличии паспорта изделия.

В случае отсутствия отметки о дате продажи в паспорте изделия гарантия считается со дня изготовления, но не более 1 года, с момента изготовления.

Завод-изготовитель устанавливает гарантию на сквозной прогар печи 1 год.

Гарантия не распространяется на съемные части и детали печи (шамотные плиты, колосник, стекло, шнуры) лакокрасочное покрытия, а так же на повреждения возникшие в процессе неправильного монтажа и эксплуатации. Лопнувшая плита шамота внутри топки печи, не влияет на работу печи, и как следствие не является гарантийным случаем.

Производитель снимает с себя все гарантийные обязательства в случаях:

- 1 Использование печи не по прямому назначению.
- 2 Топка печи более 12 часов подряд в сутки.
- 3 Эксплуатация печей в облицовках из природного камня другого производителя. Перекрытие верха печи кирпичем.
- 4 Истечение срока гарантии.
- 5 Самостоятельный ремонт или внесение изменений в конструкцию печи.
- 6 Установка газового оборудования в печь, которая не предназначена для работы на газу, в паспорте печи должна быть отметка, разрешающая эксплуатацию печи на газу (стр. 35).
- 7 Установка газо-горелочных устройств не предусмотренных заводом-изготовителем.
- 8 Добавление в каменку печи различных видов солей и растворов содержащих соль, без использования специальных приспособлений – запарник.
- 9 Превышение указанного в ТТХ веса закладки в закрытую каменку

Срок службы печи 3 года.

При возникновении неисправностей покупатель вправе обратиться к официальному дилеру, где была приобретена печь, или к заводу изготовителю.

При обращении необходимо предоставить инструкцию по монтажу и эксплуатации с заполненным паспортом изделия. При возникновении вопросов по обслуживанию Вы можете обратиться по бесплатному номеру 8(800)555-56-16, либо по электронной почте info@easystem.ru.

Паспорт изделия

заводской № ____

Объект контроля – печь банная проект « _____ »

Материал: AISI 430 AISI 321

Толщина металла:

Корпус печи: 4 мм Ялта 15 К 4 мм Ялта 25 К 4 мм Ялта 35 К 4 мм Ялта 40 К 4 мм Ялта 50 К 6 мм Ялта 60 К 6 мм Ялта 80 К 8 мм Ялта 100 К

Корпус закрытой каменки: 6 мм Ялта 15 К 6 мм Ялта 25 К 6 мм Ялта 35 К 6 мм Ялта 40 К 6 мм Ялта 50 К 6 мм Ялта 60 К 8 мм Ялта 80 К 10 мм Ялта 100 К

Элементы жесткости: 2–6 мм

Вид топлива: дрова стандартная комплектация газ, дрова газогорелочное устройство ГГУ газ газогорелочное устройство САБК

Проведен наружный осмотр (внутренний в доступных местах); установлено:

■ качество угловых сварных швов _____ **Проверен**■ защитное покрытие _____ **КО-870**

Отклонения от проекта _____

(дополнительные опции)

Заключение: _____ **изделие признано годным к эксплуатации**

Отметка ОТК:

Провел испытания _____ (должность, ФИО) (_____ (подпись)

(_____)(_____)(202_)
(число) (месяц) (год)Срок гарантии: 12 мес. AISI 430 12 мес. индивидуальный заказ AISI 321 18 мес. AISI 321



EASYSYSTEM[®]