



НМК
НОВОСИБИРСКАЯ
МЕТАЛЛООБРАБАТЫВАЮЩАЯ
КОМПАНИЯ

ОСНОВАНА В 1997 ГОДУ

ЧУГУННЫЕ БАННЫЕ ПЕЧИ «СИБИРЬ 18»



О ЛИНЕЙКЕ «СИБИРЬ»



Чугунные банные печи "Сибирь" были изготовлены с учетом пожеланий покупателей и отвечают самым требовательным запросам и высоким стандартам изготовления.

Печи вобрали в себя мощь и надежность толстостенного металла с одной стороны, компактность и комфортность при эксплуатации с другой.

Чугунные банные печи «Сибирь 18» являются самыми **надежными, долговечными и производительными** по сравнению со стальными аналогами.



МОДЕЛЬНЫЙ РЯД «СИБИРЬ 18»



С панорамной
топочной дверцей
конвекция



С универсальной
топочной дверцей
конвекция

С панорамной
топочной дверцей
сетка



С универсальной
топочной дверцей
сетка



ТОПОЧНАЯ КАМЕРА



Литая чугунная топочная камера **в банных печах «Сибирь 18»** олицетворяет собой мощь и статус. Чугун, как самый **жаропрочный, теплоемкий и износостойкий материал**, выдерживает предельные колебания температуры и влаги. Это свойство позволяет эксплуатировать банные печи с высокой интенсивностью, без потери всех изначально заявленных свойств. Топочная камера представляет собой сборную конструкцию из 2-х элементов, соединенных болтовым креплением и жаропрочным герметиком, что идеально обеспечивает прилегание и полную герметичность.

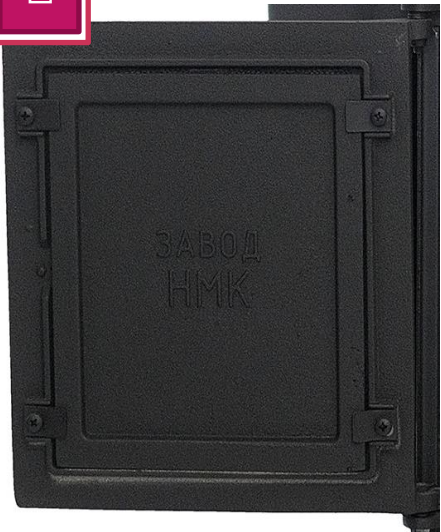


УНИВЕРСАЛЬНАЯ ТОПОЧНАЯ ДВЕРЦА

1



2



Универсальная топочная дверца может как **модифицироваться** в панорамную (4) так и оставаться в чугунной вариации (1). Для трансформации из чугунной дверки в каминную необходимо приобрести **термостойкое стекло**, далее с тыльной стороны дверки (2) открутить крепления, убрать чугунную вставку и на ее место установить стекло (3).

Термостойкое стекло в комплект поставки не входит, а приобретается как дополнительная опция.

3



4



произведено
в СИБИРИ



БАННАЯ ПЕЧЬ «СИБИРЬ 18» С УНИВЕРСАЛЬНОЙ ТОПОЧНОЙ ДВЕРЦЕЙ В СЕТКЕ



Предназначена для помещений, объемом **12-18 кубических метров.**

Толщина чугунных стенок печи **10 мм.**

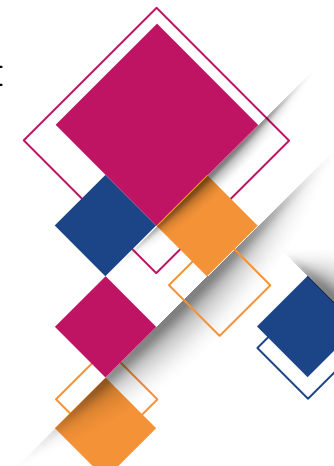
Срок службы данных печей составляет более **10 лет.**

Масса печи составляет **100 кг,** **масса** загружаемых **камней 180 кг.** Большая масса загружаемых камней позволяет получать комфортный и здоровый пар в течение длительного времени.

Чугунная топочная дверца является универсальной

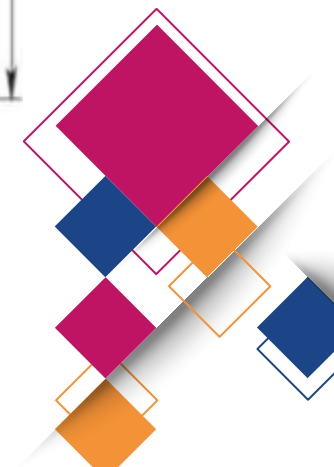
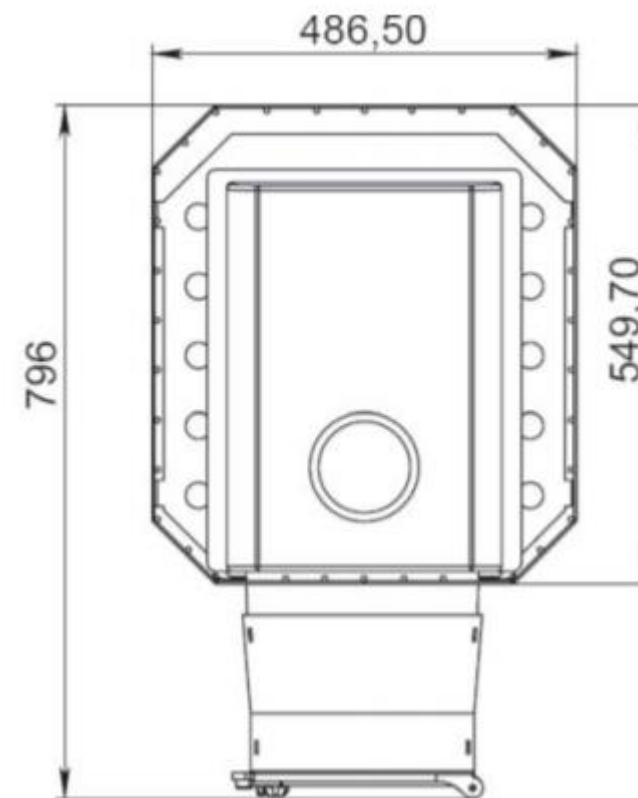
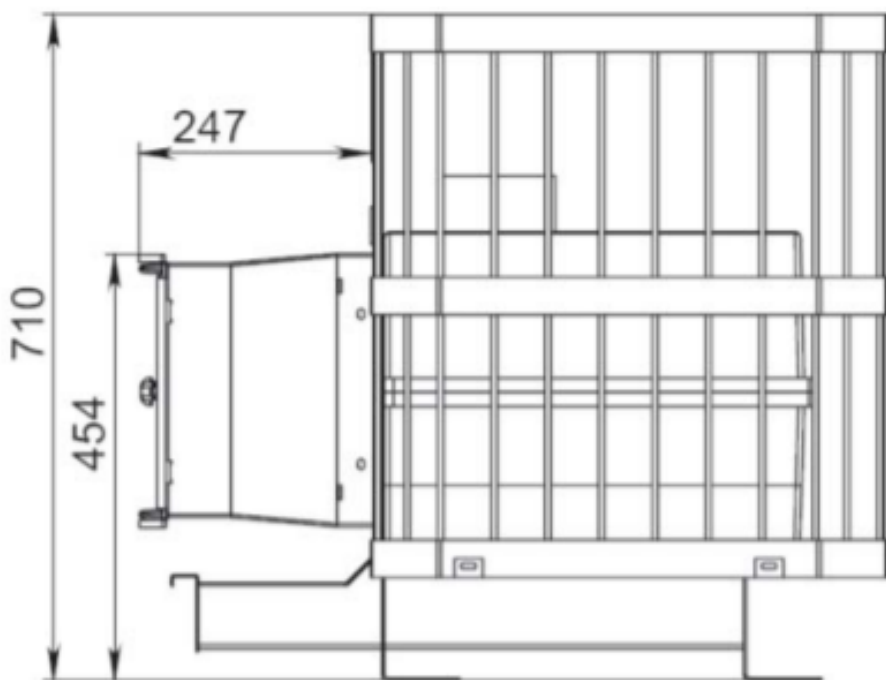


произведено
в СИБИРИ



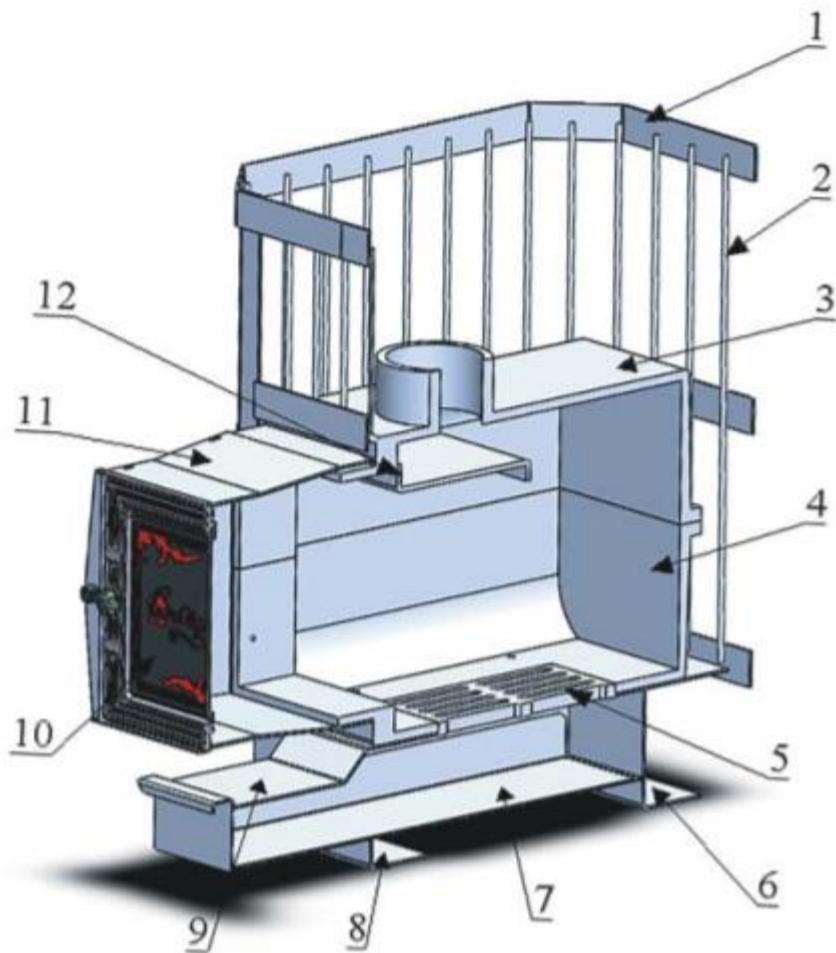
БАННАЯ ПЕЧЬ «СИБИРЬ 18» С УНИВЕРСАЛЬНОЙ ТОПОЧНОЙ ДВЕРЦЕЙ В СЕТКЕ

Габаритные размеры



БАННАЯ ПЕЧЬ «СИБИРЬ 18» С УНИВЕРСАЛЬНОЙ ТОПОЧНОЙ ДВЕРЦЕЙ В СЕТКЕ

Схема устройства



- 1 – Декоративная решетка;
- 2 – Декоративный пруток;
- 3 – Верхняя часть чугунной топочной камеры;
- 4 – Чугунная топочная камера;
- 5 – Чугунный колосник;
- 6 – Опорная ножка задняя;
- 7, 9 – Зольный ящик;
- 8 – Опорная ножка передняя;
- 10 – Универсальная топочная дверца;
- 11 – Топочный канал;
- 12 – Стальной отбойник пламени.



БАННАЯ ПЕЧЬ «СИБИРЬ 18» С УНИВЕРСАЛЬНОЙ ТОПОЧНОЙ ДВЕРЦЕЙ В КОНВЕКЦИОННОМ КОЖУХЕ



Предназначена для помещений, объемом **12-18 кубических метров.**

Толщина чугунных стенок печи **10 мм.**

Срок службы данных печей составляет **более 10 лет.** **Масса печи** составляет **105 кг,** **масса** загружаемых **камней 80 кг.**

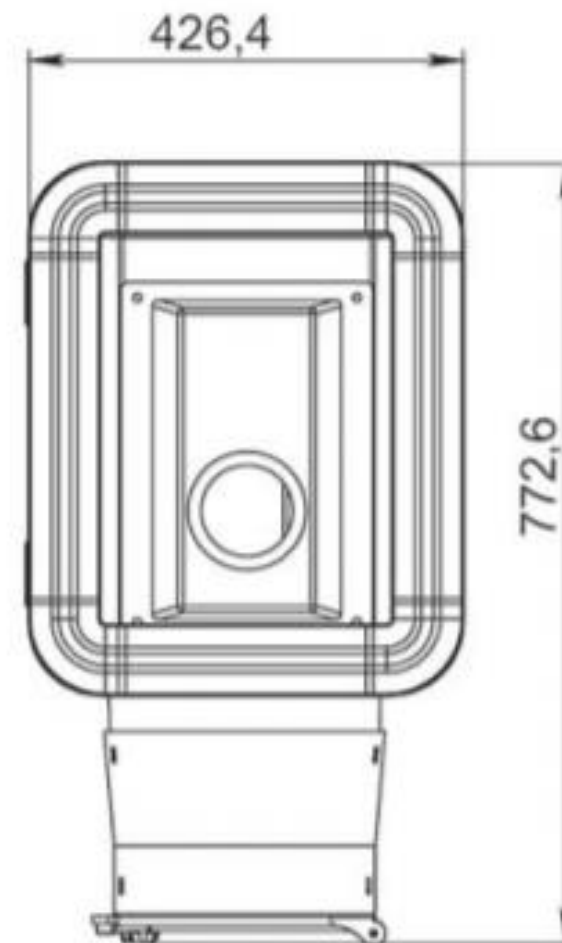
Конвекционный кожух обеспечивает **быстрый прогрев парной,** а чугун не **выжигает кислород,** и пар, получаемый в процессе эксплуатации **становится приятным, легким и мягким.**

Чугунная топочная дверца является **универсальной.**



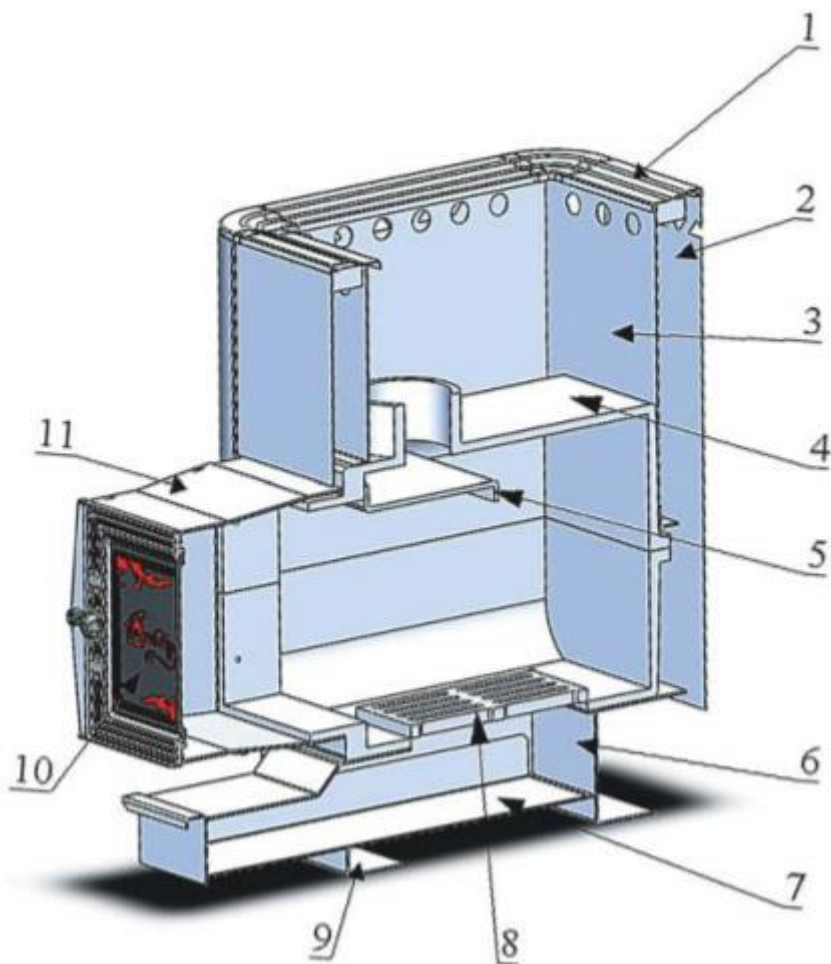
БАННАЯ ПЕЧЬ «СИБИРЬ 18» С УНИВЕРСАЛЬНОЙ ТОПОЧНОЙ ДВЕРЦЕЙ В КОНВЕКЦИОННОМ КОЖУХЕ

Габаритные размеры



БАННАЯ ПЕЧЬ «СИБИРЬ 18» С УНИВЕРСАЛЬНОЙ ТОПОЧНОЙ ДВЕРЦЕЙ В КОНВЕКЦИОННОМ КОЖУХЕ

Схема устройства



- 1 – Декоративная рамка;
- 2 – Конвекционный металлический кожух;
- 3 – Пространство каменки;
- 4 – Верхняя часть чугунной топочной камеры;
- 5 – Отбойник пламени стальной;
- 6 – Опорная ножка задняя;
- 7 – Зольный ящик;
- 8 – Чугунный колосник;
- 9 – Опорная ножка передняя;
- 10 – Универсальная топочная дверца;
- 11 – Топочный канал.



БАННАЯ ПЕЧЬ «СИБИРЬ 18» С ПАНОРАМНОЙ ТОПОЧНОЙ ДВЕРЦЕЙ В СЕТКЕ



Предназначена для помещений, объемом **12-18 кубических метров**.

Толщина чугунных стенок печи **10 мм**.

Срок службы данных печей составляет более **10 лет**.

Масса печи составляет **100 кг**, **масса** загружаемых **камней** **180 кг**. Большая масса загружаемых камней позволяет получать комфортный и здоровый пар в течение длительного времени.

Панорамная топочная дверца оснащена системой «Чистое стекло».

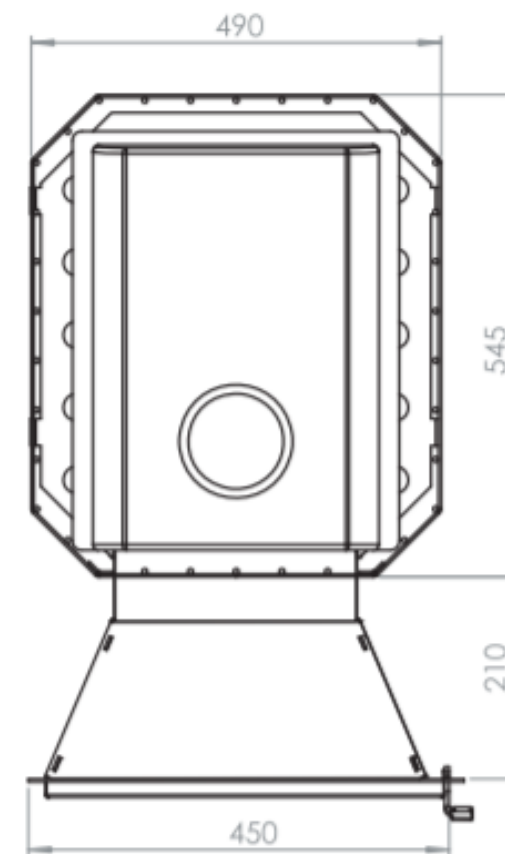
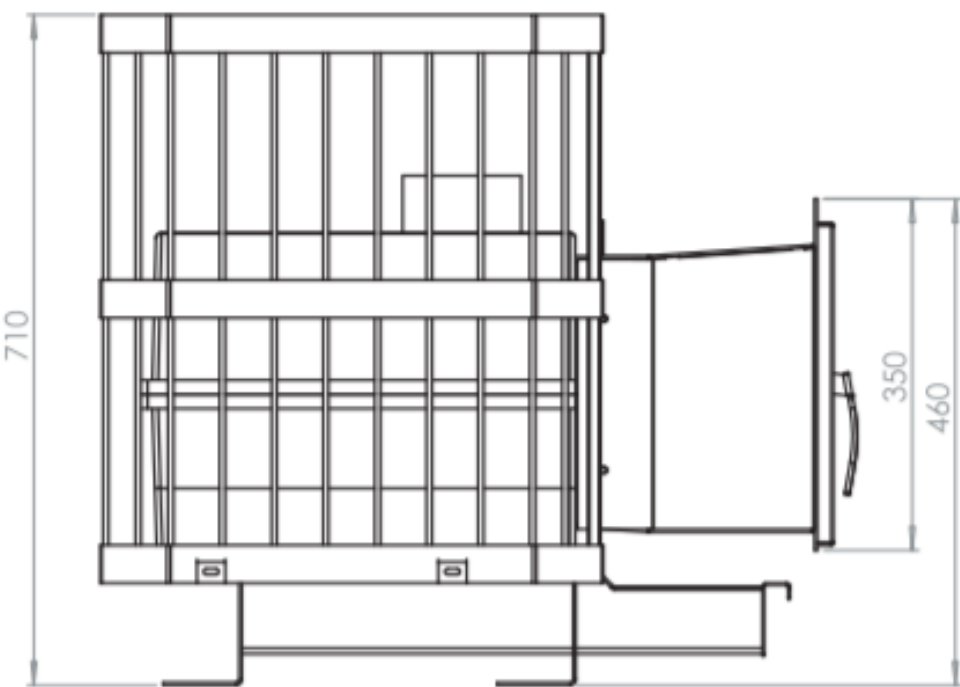


произведено
в СИБИРИ



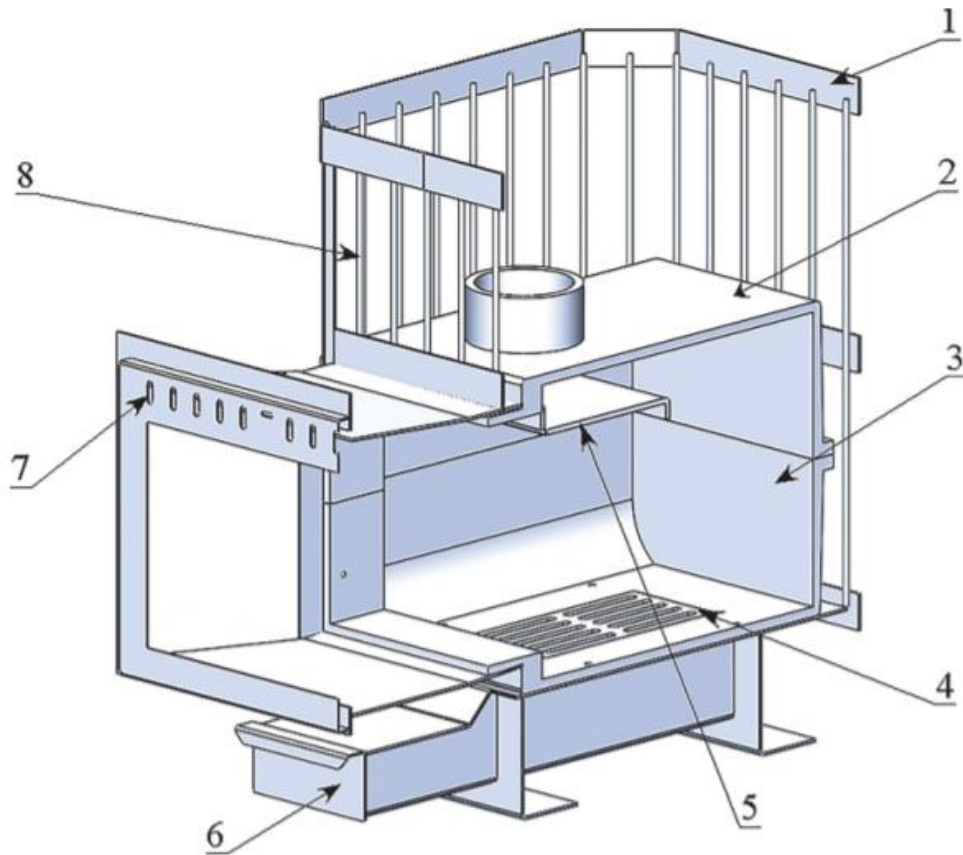
БАННАЯ ПЕЧЬ «СИБИРЬ 18» С ПАНОРАМНОЙ ТОПОЧНОЙ ДВЕРЦЕЙ В СЕТКЕ

Габаритные размеры



БАННАЯ ПЕЧЬ «СИБИРЬ 18» С ПАНОРАМНОЙ ТОПОЧНОЙ ДВЕРЦЕЙ В СЕТКЕ

Схема устройства



- 1 – Декоративная решетка;
- 2 – Верхняя часть чугунной топочной камеры;
- 3 – Чугунная топочная камера;
- 4 – Чугунный колосник;
- 5 – Стальной отбойник пламени;
- 6 – Зольный ящик;
- 7 – Воздухозаборная решетка;
- 8 – Декоративный пруток.



БАННАЯ ПЕЧЬ «СИБИРЬ 18» С ПАНОРАМНОЙ ТОПОЧНОЙ ДВЕРЦЕЙ В КОНВЕКЦИОННОМ КОЖУХЕ



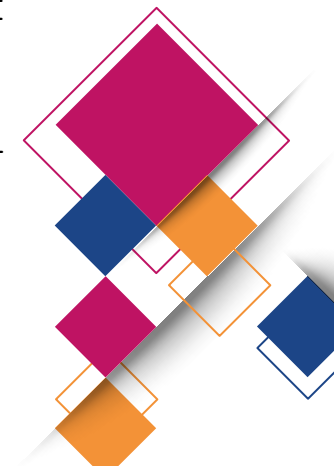
Предназначена для помещений, объемом **12-18 кубических метров**.

Толщина чугунных стенок печи **10 мм**.

Срок службы данных печей составляет **более 10 лет**. **Масса печи** составляет **104 кг**, **масса** загружаемых **камней 80 кг**.

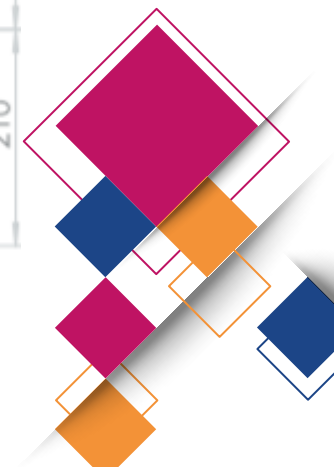
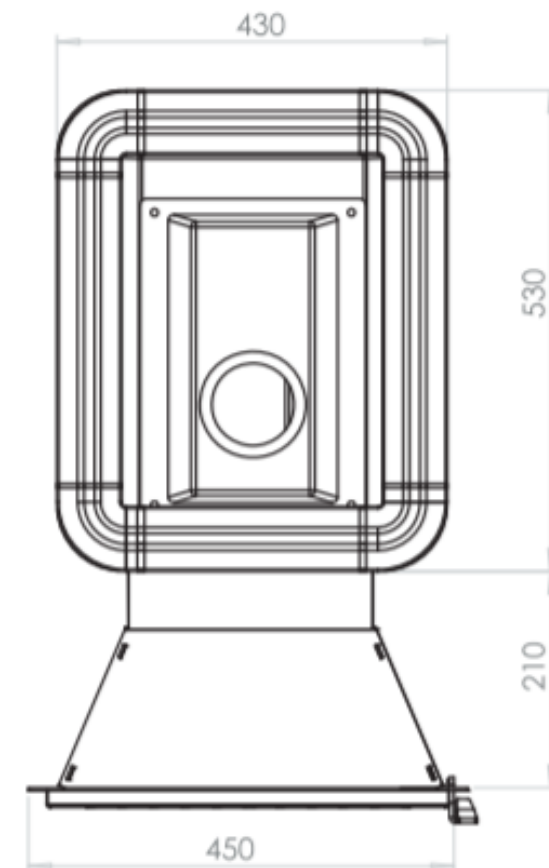
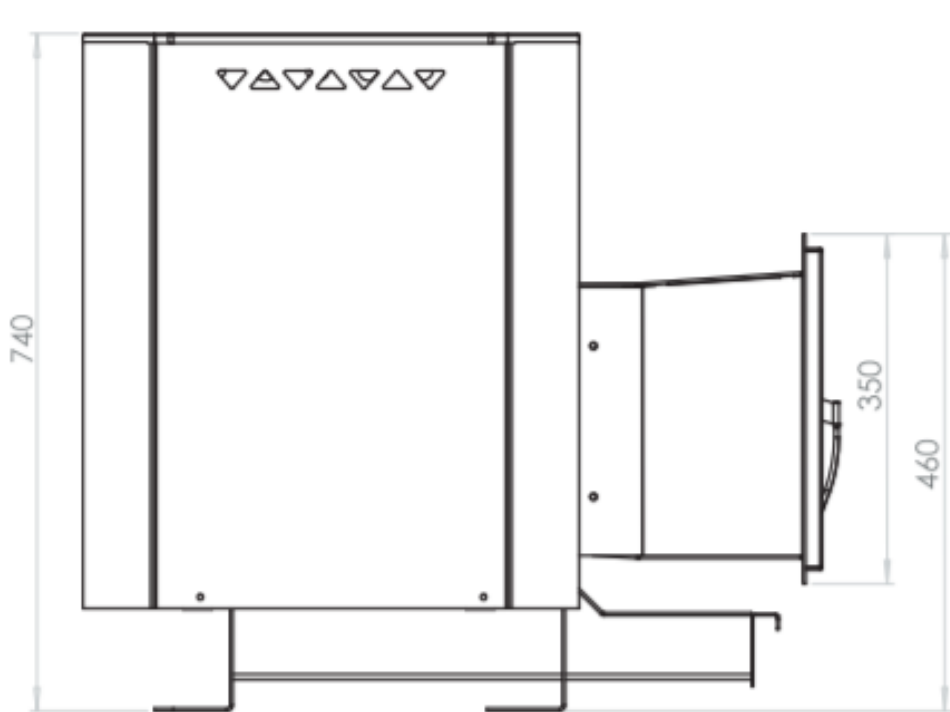
Конвекционный кожух обеспечивает **быстрый прогрев парной**, а чугун не **выжигает кислород**, и пар, получаемый в процессе эксплуатации становится **приятным, легким и мягким**.

Панорамная топочная дверца оснащена системой «**Чистое стекло**».



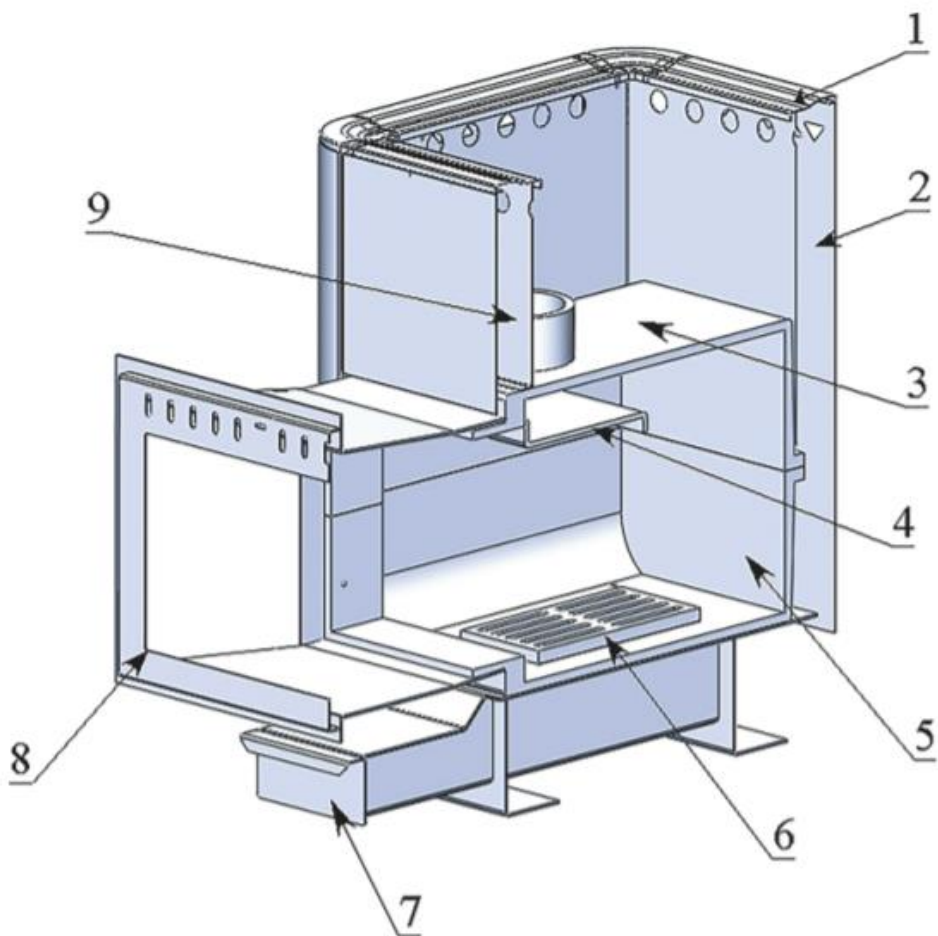
БАННАЯ ПЕЧЬ «СИБИРЬ 18» С ПАНОРАМНОЙ ТОПОЧНОЙ ДВЕРЦЕЙ В КОНВЕКЦИОННОМ КОЖУХЕ

Габаритные размеры

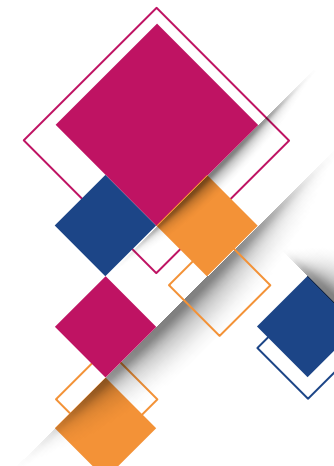


БАННАЯ ПЕЧЬ «СИБИРЬ 18» С ПАНОРАМНОЙ ТОПОЧНОЙ ДВЕРЦЕЙ В КОНВЕКЦИОННОМ КОЖУХЕ

Схема устройства



- 1 – Декоративная рамка;
- 2 – Конвекционный металлический кожух;
- 3 – Верхняя часть чугунной топочной камеры;
- 4 – Отбойник пламени стальной;
- 5 – Чугунная топочная камера;
- 6 – Чугунный колосник;
- 7 – Зольный ящик;
- 8 – Панорамная топочная дверца;
- 9 – Выход дымохода;



ТЕХНИЧЕСКИЕ ХАРАКТЕРИСТИКИ

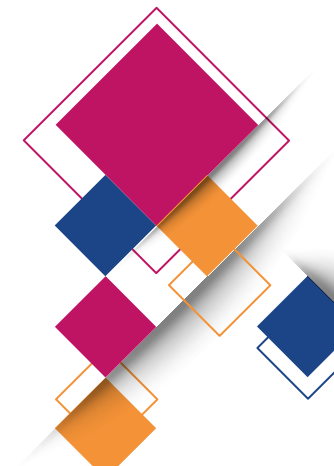


		Сибирь 18			
Характеристики	Ед. изм.	Панорамная ТД сетка	УТП сетка	Панорамная ТД конвекция	УТП конвекция
Объем парильного помещения	м3	12-18			
Глубина	мм	760	730	740	720
Ширина	мм	490	490	430	430
Высота	мм	710	710	720	720
Масса	кг	100	100	104	105
Глубина топки	мм	400			
Масса камней	кг	180	180	80	80
Выход дымохода	мм	115			
Отбойник пламени		сталь, 6 мм			

УТП – универсальная топочная дверца
ТД – топочная дверца

КЛЮЧЕВЫЕ ПРЕИМУЩЕСТВА

- ✓ **Прочность конструкции:** специальный сплав чугуна в совокупности с отдельными отлитыми элементами конструкции топки, соединенных между собой болтовым креплением и уплотненных при помощи термостойкого шнура обеспечивают непревзойденную герметичность и прочность;
- ✓ **Долговечность в использовании:** чугун является самым теплоемким, жаропрочным, коррозионностойким металлом, который выдерживает воздействие самых агрессивных сред. При высоких температурах он не подвержен деформации и способен выдерживать большие весовые нагрузки.
- ✓ **Подходит для эксплуатации в коммерческих банях и саунах.**
- ✓ **Эргономичность:** при нагревании чугун не выжигает кислород в парильном помещении бани, пар, получаемый в процессе эксплуатации становится приятным, легким и мягким;
- ✓ **Емкая и глубокая топочная камера:** позволяет использовать в качестве источника топлива длинные колотые дрова.
- ✓ **Эстетичность:** при всей массивности чугуна, конструкторам завода «НМК» удалось добиться необходимого баланса формы, стиля и внешнего облика. Печи объединяют в себе традиционное надежное исполнение и технологичное внутреннее содержание;
- ✓ **РРЦ ниже рыночных аналогов на 35%↓**




НМК
НОВОСИБИРСКАЯ
МЕТАЛЛООБРАБАТЫВАЮЩАЯ
КОМПАНИЯ

ОСНОВАНА В 1997 ГОДУ

ЧУГУННЫЕ БАННЫЕ ПЕЧИ «СИБИРЬ 18»

