

# Паспорт изделия

## Обливное устройство



Благодарим за выбор продукции и доверие. Мы уверены, что наши аксессуары принесут Вам радость и пользу. Вы можете быть уверены в качестве нашей продукции.

## Назначение

Устройство обливное представляет собой оборудование для оснащения бань и саун. Такое устройство позволит Вам принять контрастный душ после парной, создаст ощущение бодрости, свежести и зарядит хорошим настроением. Устройство и ручка изготавливаются из ценных пород кавказского дуба.

## Рекомендованные товары

Черпак для бани Woodson  
Excalibur



Подушка GRAY Woodson  
"Второе дыхание»



Шайка Woodson с  
нержавеющей вставкой,  
3,5 л., Дуб



Ковш Woodson с  
нержавеющей вставкой,  
2 л., Дуб



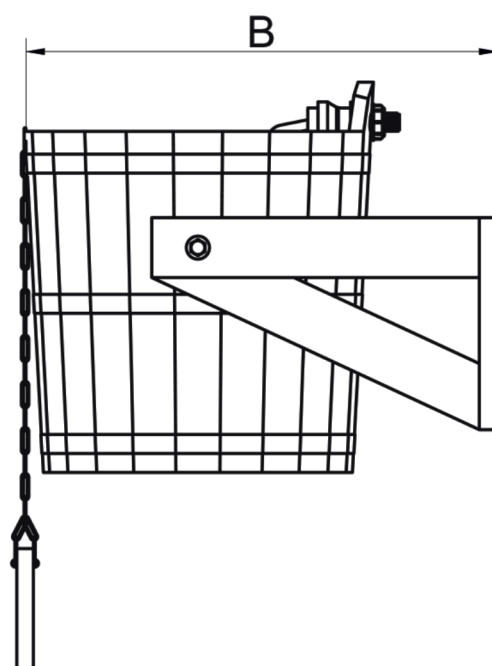
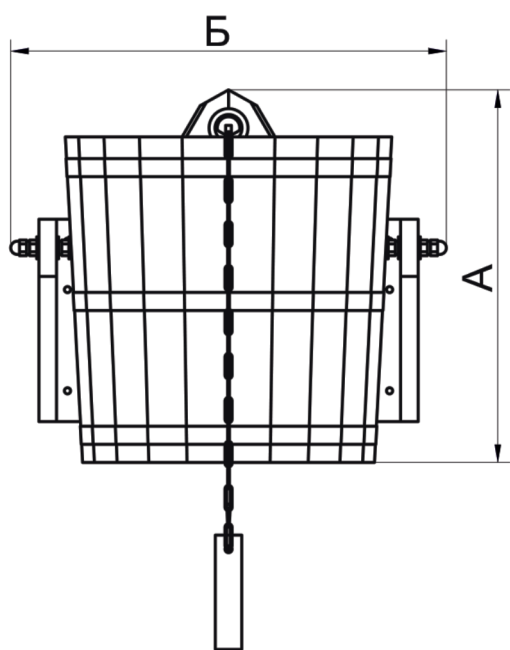
## Правила эксплуатации

1. Установите обливное устройство на стене, согласно инструкции. Прилагаемые монтажные кронштейны позволяют быстро и надежно закрепить обливное устройство на стене.
2. Возможно подключение обливного устройства к стационарному накопительному баку.
3. После подачи воды, начнётся наполнение воды в ёмкость обливного устройства
4. При наполнении ёмкости до необходимого уровня подача воды автоматически прекратится.
5. Опрокидывание обливного устройства с водой осуществляется с помощью поворотного механизма.
6. Объём воды с эффектом водопада обливает всё тело.

## Уход за изделием

Обливное устройство следует хранить на достаточном расстоянии от нагревательных приборов и прямого воздействия солнечных лучей. Для сохранения эстетичного вида и увеличения срока службы рекомендуется один раз в полгода снять обливное устройство, протереть вставку с использованием мягкого моющего средства при помощи вискозной салфетки с мягкими волокнами. При необходимости поменяйте клапан, согласно инструкции.

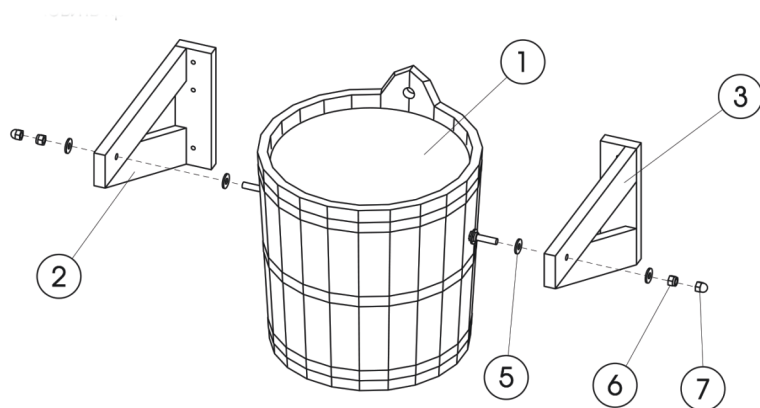
# Конструкция



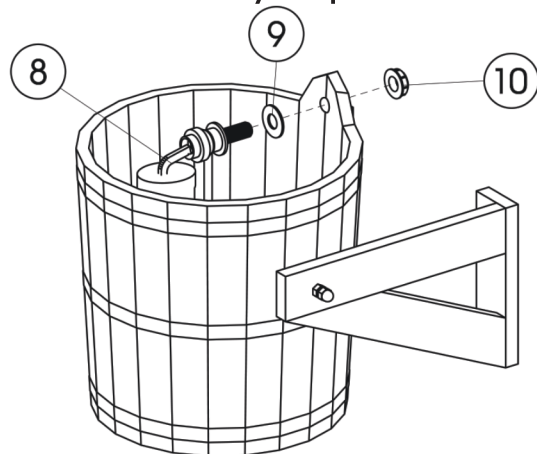
Объем ёмкости для воды, л	20	16	12
Высота, А, см	45	36	36
Ширина, Б, см	40	32	30
Глубина В, см	48	32	30

# Порядок сборки и установки

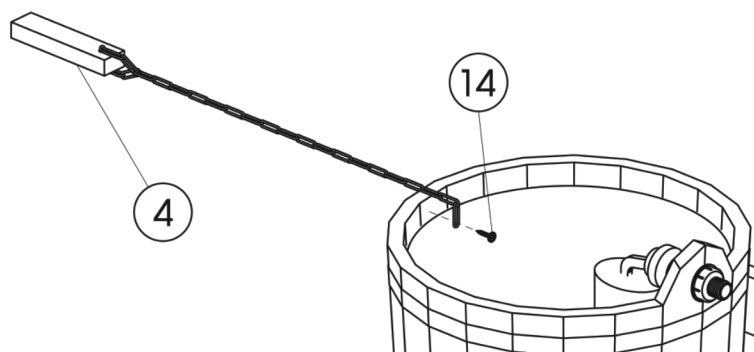
1. Установить кронштейны на оси.



2. Закрепить обливное устройство



3. Закрепить ручку



## Порядок сборки и установки

1. Определить место установки обливного устройства с учетом его веса, габаритов и несущей способности стены, на которую оно будет установлено.
2. Надежно закрепить обливное устройство на стене при помощи 6 саморезов через отверстия в кронштейне.
3. Подключить обливное устройство к системе водоснабжения с помощью гибкой подводки G 1\2". Штуцер автоматического запорного устройства изготовлен из пластмассы, поэтому, во избежание повреждения резьбы, не следует затягивать гайку гибкой подводки большим усилием.

## Порядок работы

После подключения водопроводной магистрали либо накопительного бака и включения подачи воды, начнется автоматическое наполнение емкости обливного устройства.

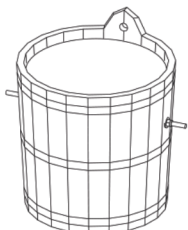
При наполнении емкости до необходимого уровня подача воды автоматически прекратится. После этого устройство готово к использованию по назначению.

При нажатии на рычаг с помощью цепи с деревянной ручкой происходит излив воды. При отпускании ручки излив прекращается. При уменьшении уровня воды в емкости начинается автоматическое наполнение водой.



# Комплект поставки

1 Ведро в сборе



2 Кронштейн левый



3 Кронштейн правый



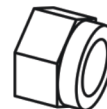
4 Ручка деревянная в сборе



5 x4 Шайба 10



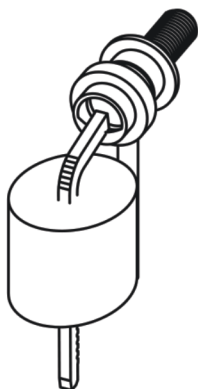
6 x2 Контргайка



7 x2 Гайка колпачковая



8 Устройство наливное в сборе



9 Прокладка



10 Гайка



11 x6 Дюбель



12 x6 Саморез



13 x6 Шайба 6



14 Саморез



# Гарантия

1. Гарантийный срок эксплуатации изделия при обязательном условии соблюдения потребителем требований данной инструкции составляет 12 месяцев со дня продажи, через торговую сеть. Началом гарантийного срока считается дата покупки.
2. При обнаружении несоответствия изделия заявленным характеристикам, Покупатель вправе обратиться с претензией к продавцу. Производитель обязуется бесплатно выполнить замену изделия целиком, либо его части, либо возместить ущерб иным способом (по согласованию с Покупателем)
3. При внесении Покупателем изменений в изделие целиком/либо какой-либо части, гарантийные обязательства на изделие не распространяются.
4. Гарантия не распространяется на изделие и его составные части, если неисправность вызвана полученными в процессе эксплуатации механическими повреждениями, неправильным хранением, установкой и обслуживанием.

Производитель оставляет за собой право в любой момент без обязательного уведомления вносить изменения в конструкцию изделия, его технические характеристики, комплектацию и дизайн, не влияющие на функциональные свойства товара.



Полный каталог нашей продукции  
по QR-коду

По вопросам качества и предложений просим  
направить письмо на [snab@woodson.ru](mailto:snab@woodson.ru) или  
ПОЗВОНИТЬ **8 800 555 10 58**