

Инструкция по эксплуатации Подставка под казан Master-Kazan

Soul  Steel
Grill'D®

Перед установкой и эксплуатацией изделия внимательно прочтите инструкцию.
Сохраните ее для дальнейшего использования.

Подставка под казан представляет собой оборудование для профессионального приготовления блюд в казане, имея ряд особенностей:

- Нагрев казана происходит равномерно по всей площади.
- Интенсивность горения поддается регулировке, необходимой для правильного приготовления восточных блюд.
- Присутствует возможность подключения дымохода для удобства использования в полузакрытых помещениях.
- Присутствует возможность установки дополнительной опции - решетки для приготовления блюд на угле.

ЭЛЕМЕНТЫ КОНСТРУКЦИИ

1. Корпус-топка
2. Дверца
3. Зольный ящик
4. Патрубок соединительный

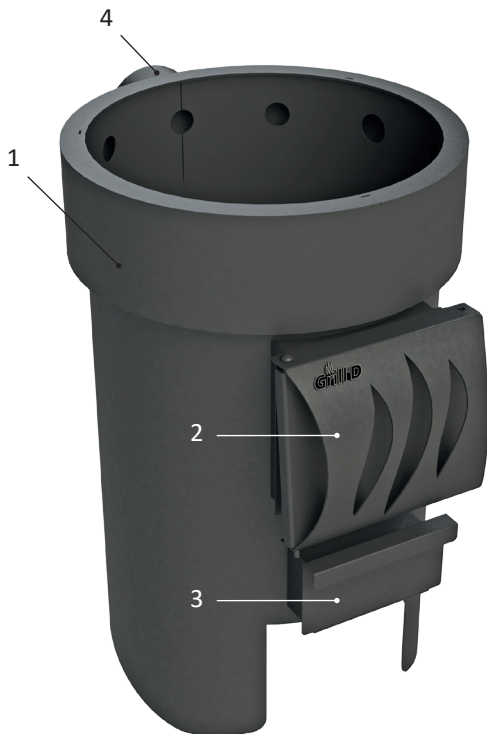
ХАРАКТЕРИСТИКИ

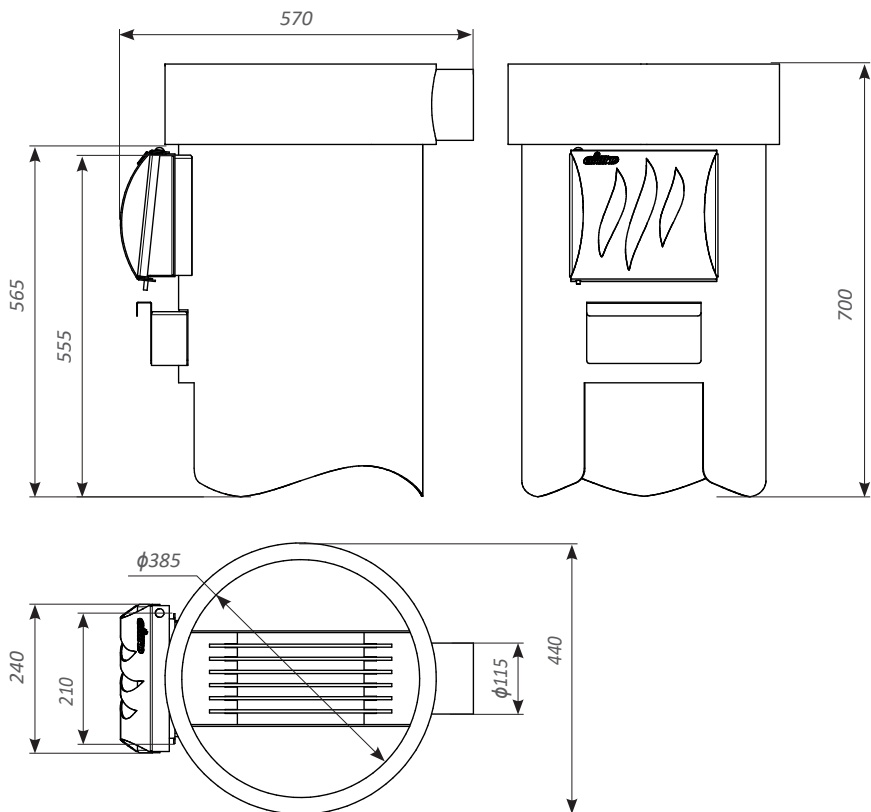
Диаметр соединительного патрубка	мм	115
Масса	кг	32
Максимальная длина поленьев	мм	350
Диаметр поленьев	мм	80-150
Объем подходящего казана*	л	12

* Подбирайте казан исходя также и из внутреннего диаметра корпуса подставки

КОМПЛЕКТУЮЩИЕ

Корпус-топка	шт.	1
Дверца «mini»	шт.	1
Зольный ящик	шт.	1
Пластина колосниковая	шт.	6





БЕЗОПАСНЫЕ РАССТОЯНИЯ:

Безопасные расстояния до поверхностей (размеры указаны в миллиметрах):

Сгораемых				Несгораемых	Несгораемых, в нише
Сверху*	Сбоку	Сзади	Спереди		
1000	500	500	800	50	100

* При установленном казане

ОБЩИЕ ПРАВИЛА БЕЗОПАСНОСТИ

ВНИМАНИЕ! СОБЛЮДАЙТЕ ПРАВИЛА ПОЖАРНОЙ БЕЗОПАСНОСТИ!

ВНИМАНИЕ! Несоблюдение мер безопасности при использовании изделия может привести к серьезным последствиям, вплоть до летального исхода.

ВНИМАНИЕ! Запрещается эксплуатация изделия вблизи легковоспламеняющихся, летучих и взрывоопасных веществ. Запрещается эксплуатация гриля в местах, где находятся или могут находиться краски, разбавители для краски, растворители, бензин, пылевые частицы или химикаты, свойства которых неизвестны.

ВНИМАНИЕ! Допускается использовать только твердые горючие материалы: дрова (ольха, береза), древесный уголь. Категорически запрещается использовать в качестве топлива строительные и другие материалы, содержащие в своем составе химические вещества, клей и т.д.: ДСП, ДВП и т.п.

ВНИМАНИЕ! Запрещается при разведении огня использовать краски, растворители, пластик, бензин, взрывчатые, токсичные и другие несоответствующие материалы и вещества.

ВНИМАНИЕ! Запрещается прикасаться к металлическим поверхностям работающего изделия.

ВНИМАНИЕ! Запрещается проводить работы по техническому обслуживанию, перемещению, производить иные операции с работающим изделием.

ВНИМАНИЕ! Запрещается вносить изменения или устанавливать какие-либо дополнительные элементы в конструкцию изделия, не предусмотренные изготовителем.

ВНИМАНИЕ! Запрещается сушить одежду, вещи, предметы, дрова и т.п. на поверхности изделия.

ВНИМАНИЕ! Горючие предметы должны отстоять от поверхности изделия не менее чем на 500 мм, легковоспламеняющиеся – не менее чем на 1800 мм.

ВНИМАНИЕ! Запрещается нахождение без присмотра детей и животных в непосредственной близости от гриля.

ВНИМАНИЕ! Все время работы гриль должен быть под присмотром, даже в случае, если остались лишь тлеющие угли или горячая зола. Не поручайте это задание детям.

ВНИМАНИЕ! Средства для розжига и другие материалы для разведения огня храните в недоступном для детей месте.

ВНИМАНИЕ! Запрещается опираться, облакачиваться на изделие и его части, использовать как опору для различных конструкций.

ВНИМАНИЕ! Растительные масла, используемые для приготовления продуктов, должны храниться в закрытых емкостях и не должны находиться на поверхностях и вблизи гриля.

В качестве розжига для разведения огня предпочтительнее применять природные материалы, такие как береста, щепа и т.п.

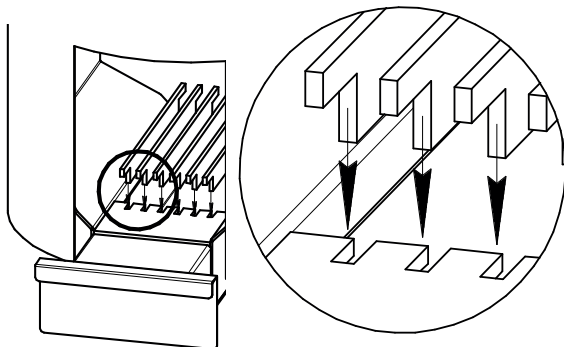
Убедитесь в наличии под рукой необходимых в Ваших условиях эксплуатации средств пожаротушения. Лица, допущенные к использованию изделия, должны быть обучены пользованию этими средствами.

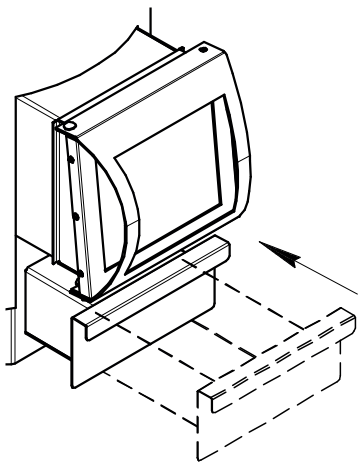
СБОРКА

ВНИМАНИЕ! Работы необходимо проводить предельно аккуратно, исключив возможность повреждения лакокрасочного покрытия.

Колосник

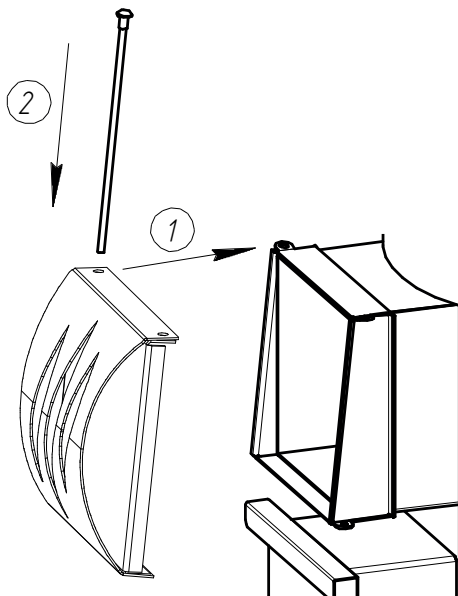
Колосник состоит из шести отдельных пластин. Для каждой пластины предусмотрено отдельное посадочное место.





Зольный ящик

Место и способ установки зольного ящика изображены на рисунке.



Дверца

Дверцу топки можно подвесить так, чтобы она открывалась либо вправо, либо влево. Для этого необходимо вытащить металлическую ось, которой закреплена дверца, и аккуратно извлечь металлическую шайбу, установленную под дверцей.

Далее необходимо:

- 1) Выбрать направление открывания дверцы и поставить дверцу на посадочное место. Под дверцу на место отверстия необходимо установить шайбу.
- 2) Закрепить дверцу в таком положении металлическим стержнем.

ДОПОЛНИТЕЛЬНОЕ ОБОРУДОВАНИЕ

Подставку под казан можно дополнительно укомплектовать некоторым оборудованием от завода-изготовителя:

Вид	Наименование	Назначение
	Решетка Master-kazan	Используется для приготовления блюд на угле

	<p>Труба ЖС 0,5мм L1000 (D115)</p>	<p>Элемент, используемый для набора требуемой длины дымового канала и тем самым улучшения тяги в случае, если стандартной конструкции недостаточно при текущих условиях эксплуатации</p>
	<p>Отвод 90° 5 сегментов ЖС 0,5мм (D115)</p>	<p>Используется для изменения направления дымового канала на 90°</p>

УСТАНОВКА

Изделие должно быть установлено на ровную, твердую поверхность, способную выдержать его нагрузку.

Бетонный пол без отделки

При толщине бетона не менее 60 мм можно устанавливать на пол без каких-либо особых мер предосторожности. В бетоне под изделием не должно быть электрических проводов, труб водопровода и канализации.

Пол с кафельной отделкой

Материалы, уложенные под кафельную плитку, такие как: клей, гидроизоляция, и т.п., не устойчивы к тепловому излучению. Для защиты пола под изделием можно использовать специальные подставки.

Пол из горючих материалов

Для защиты пола под изделием можно использовать специальные подставки, либо подготовить фундамент-подставку, состоящую из слоев теплоизоляционного, негорючего, теплоотражающего материалов достаточной толщины. В случае если пол перед дверцей изделия изготовлен из горючего материала, необходимо установить защиту пола, изготовленную из негорючего материала.

ВНИМАНИЕ! Убедитесь, что пол способен выдержать нагрузку изделия. При необходимости примите меры.



ПОДГОТОВКА К ЭКСПЛУАТАЦИИ

Перед началом использования рекомендуется произвести предварительный прогрев изделия. В результате прогрева испаряется защитный состав на металле и летучие компоненты термостойкой эмали.

Примечание: до первого прогрева подставки удалите все упаковочные элементы, бумажные наклейки.

Оптимальный вариант проведения прогрева - на открытом воздухе, вдали от воспламеняющихся поверхностей, материалов, с соблюдением мер пожарной безопасности и техники безопасности при производстве работ.

Загрузите в топку 3-4 полена и подожгите. Подкладывайте дрова в топку по мере их сгорания. Прогревание проводите до исчезновения дыма и запаха.

ВНИМАНИЕ! Во время первого прогрева исключите возможность механического воздействия и попадания воды на лакокрасочное покрытие изделия.

ВНИМАНИЕ! Не прогревайте изделие докрасна - это уменьшит срок ее службы. В процессе эксплуатации регулируйте тягу зазором зольного ящика.

ВНИМАНИЕ! Установку изделия на место постоянной эксплуатации производите только после полного остывания.

ВНИМАНИЕ! Убедитесь, что соблюдены все безопасные расстояния вокруг изделия. В пределах безопасных расстояний не должны находиться электроприборы, провода, плавящиеся и воспламеняющиеся материалы. При установке учитывайте безопасные расстояния дымохода!

ТОПОЧНЫЙ МАТЕРИАЛ И ЭКСПЛУАТАЦИЯ

Рекомендуемый вид топлива: дрова из лиственных пород древесины влажностью не более 25 %.

ВНИМАНИЕ! Различные виды топлива имеют разную теплоту сгорания. При сжигании большого количества древесины с высокой теплотой сгорания, а также эксплуатации изделия при постоянной чрезмерной тяге срок его службы уменьшается.

ВНИМАНИЕ! Запрещается использовать в качестве топлива:

- горючие материалы с высокой теплотой сгорания (уголь, ДСП, пластмасса, гранулы и т.п.);
- окрашенную либо обработанную пропиткой древесину;
- мусор (пластмасса, резина, текстиль, кожа и т.п.).

ВНИМАНИЕ! Запрещается:

- использовать для розжига дров взрывчатые, токсичные, легковоспламеняющиеся вещества, краски, растворители, бензин и т.п.;
- эксплуатировать изделие при постоянной излишней тяге в топке.

ВНИМАНИЕ!

- В процессе эксплуатации возможно частичное выгорание термостойкой эмали на наиболее теплонагруженных элементах изделия, что не является производственным браком.
- В процессе эксплуатации изделия металл топки может немного деформироваться, что не является производственным браком при сохранении целостности сварных швов.

ГАРАНТИЙНЫЕ ОБЯЗАТЕЛЬСТВА

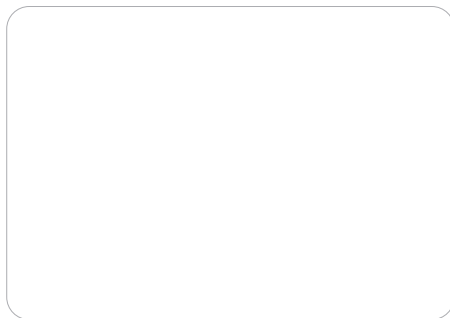
Гарантийный срок на Изделие составляет 12 месяцев с момента приобретения Потребителем, но не более 24 месяцев с момента отгрузки Изделия Дилеру, при заполненных отметках на последней странице данной инструкции, а именно: дата продажи, подпись продавца, штамп магазина. Дата продажи должна быть подтверждена чеком или иным документом.

ВНИМАНИЕ! Производитель снимает с себя гарантийные обязательства при отсутствии штампа магазина.

В случае если Потребителем обнаружено несоответствие Изделия заявленным свойствам, Потребитель вправе обратиться с Претензией в Организацию, реализовавшую данную продукцию. При этом Организация имеет право обратиться к Производителю для решения вопросов по Претензии. Производитель обязуется бесплатно выполнить доработку Изделия, целиком, либо его части (по решению Производителя), заменить Изделие целиком, его часть, комплектующие, возместить ущерб иным способом (по согласованию с Потребителем) в случае, если дефект возник в течение гарантийного срока, либо по вине Производителя.

При внесении Потребителем изменений в Изделие целиком, ее часть/части, комплектующие гарантийные обязательства на Изделие не распространяются. Также гарантия не распространяется на элементы, которые подлежат периодической замене в процессе эксплуатации.

Гарантия на Изделие не предоставляется в случае нарушения со стороны Потребителя требований настоящей инструкции, не распространяется на дефекты, возникшие в результате механического повреждения, неправильного хранения, установки, эксплуатации, обслуживания. Вышеуказанные нарушения со стороны Потребителя освобождают Производителя от ответственности.



Отметка ОТК: _____
(ФИО, подпись, штамп)

Дата продажи: _____
(дата, подпись продавца, штамп магазина)

С данной инструкцией ознакомлен: _____
(подпись покупателя)

***ВНИМАНИЕ! Производитель снимает с себя гарантийные обязательства при
отсутствии штампа магазина.***

Soul  *Steel*
Grill'D®