

Паспорт изделия
**Держатель для
туалетной бумаги**



Благодарим за выбор продукции и доверие. Мы уверены, что наши аксессуары принесут Вам радость и пользу. Вы можете быть уверены в качестве нашей продукции.

Назначение

Держатель выполнен из массива дуба и служит держателем для рулона туалетной бумаги.

Правила эксплуатации

Закрепите держатель на стену, согласно инструкции

Уход за изделием

Держатель следует хранить на достаточном расстоянии от нагревательных приборов и прямого воздействия солнечных лучей.

Рекомендованные товары

Полка Woodson ERGO 60*45,
дуб



Полка для полотенец
Woodson M4, ольха



Вешалка Woodson Семирамида 34*60,
дуб

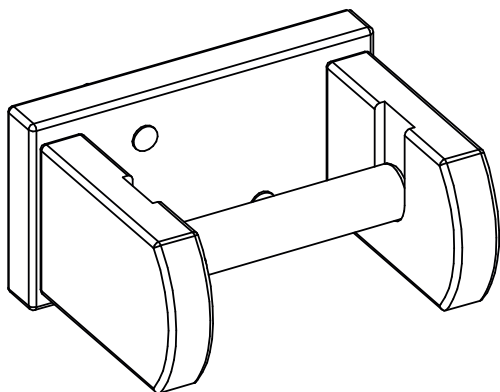


Зеркало Woodson Lake, 70*48,
дуб

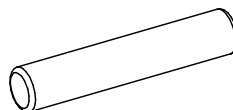


Комплект поставки

Корпус, 1шт.



Ось, 1шт.



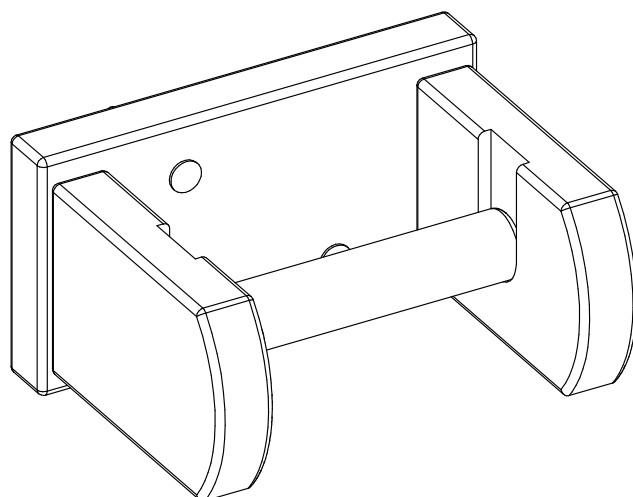
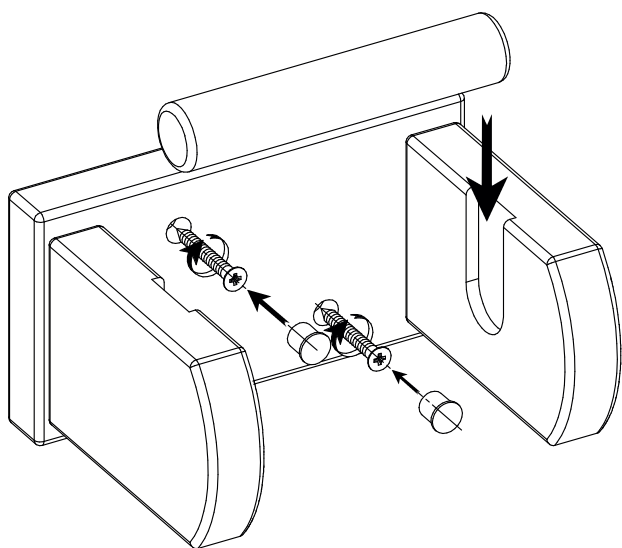
Саморезы, 2шт.



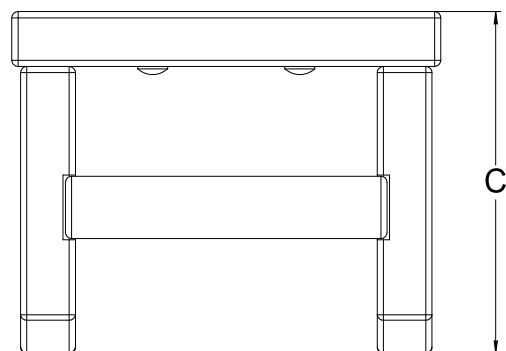
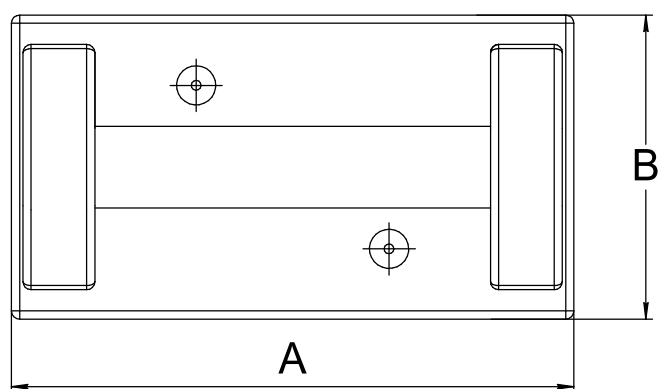
Заглушка, 2шт.



Порядок сборки и установки



Конструкция



Технические характеристики

Материал изделия	Дуб
Ширина А, мм	172
Высота В, мм	137
Глубина С, мм	93

Гарантия

1. Гарантийный срок эксплуатации изделия при обязательном условии соблюдения потребителем требований данной инструкции составляет 12 месяцев со дня продажи, через торговую сеть. Началом гарантийного срока считается дата покупки.
2. При обнаружении несоответствия изделия заявленным характеристикам, Покупатель вправе обратиться с претензией к продавцу. Производитель обязуется бесплатно выполнить замену изделия целиком, либо его части, либо возместить ущерб иным способом (по согласованию с Покупателем)
3. При внесении Покупателем изменений в изделие целиком/либо какой-либо части, гарантийные обязательства на изделие не распространяются.
4. Гарантия не распространяется на изделие и его составные части, если неисправность вызвана полученными в процессе эксплуатации механическими повреждениями, неправильным хранением, установкой и обслуживанием.

Производитель оставляет за собой право в любой момент без обязательного уведомления вносить изменения в конструкцию изделия, его технические характеристики, комплектацию и дизайн, не влияющие на функциональные свойства товара.



Полный каталог нашей продукции
по QR-коду

По вопросам качества и предложений просим
направить письмо на snab@woodson.ru или
ПОЗВОНИТЬ **8 800 555 10 58**